

# CS 1000

## WALKING LAUFBAND ZUM GEH- UND LAUFTRAINING

Montage- und Bedienungsanleitung

CS 1000 Bestell-Nr.: 2025

DE

Seite 2-9

Monterings- og træningsinstruktioner

CS 1000 Order No.: 2025

DK

Page 10-17

Notice de montage et d'utilisation

CS 1000 No. de commande: 2025

F

Page 18-25

Montage- en bedieningshandleiding

CS 1000 Bestelnummer: 2025

NL

Pagina 26-33

Инструкция по монтажу и эксплуатации

CS 1000 № заказа: 2025

RU

СТР. 34-41



## INHALTSÜBERSICHT

1. Inhaltsübersicht	2
2. Wichtige Empfehlungen und Sicherheitshinweise	2
3. Auspacken und in Betrieb nehmen.	3
4. Anmerkungen zur Wartung und Einstellung	4
5. Computer Anleitung	5-6
6. Garantiebestimmungen	6
7. Trainingsanleitung / Aufwärmübungen (Warm Up)	7
8. Stückliste - Ersatzteilliste	8-9
9. Explosionszeichnung	43

**Sehr geehrte Kundin, sehr geehrter Kunde,**  
wir gratulieren Ihnen zum Kauf dieses Heimsport-Trainingsgerätes und wünschen Ihnen viel Vergnügen damit.  
Bitte beachten und befolgen Sie die Hinweise und Anweisungen dieser Montage- und Bedienungsanleitung. Wenn Sie irgendwelche Fragen haben, können Sie sich selbstverständlich jederzeit an uns wenden.

Mit freundlichen Grüßen,  
**Ihre Top-Sport Gilles GmbH**



## WICHTIGE EMPFEHLUNGEN UND SICHERHEITSHINWEISE

Unsere Produkte sind grundsätzlich TÜV-GS geprüft und entsprechen damit dem aktuellen, höchsten Sicherheitsstandard. Diese Tatsache entbindet aber nicht die nachfolgenden Grundsätze strikt zu befolgen.

- Das Gerät genau nach der Montageanleitung aufbauen und nur die, für den Aufbau des Gerätes beigefügten und in der Montage aufgeführten, gerätespezifischen Einzelteile verwenden. Vor dem eigentlichen Aufbau die Vollständigkeit der Lieferung anhand des Lieferscheins und die Vollständigkeit des Lieferumfanges anhand der Montageschritte grob kontrollieren.
- Vor der ersten Benutzung und in regelmässigen Abständen (alle 1-2 Monate) den festen Sitz aller Schrauben, Muttern und sonstigen Verbindungen prüfen, damit der sichere Betriebszustand des Trainingsgerätes gewährleistet ist. Defekte Einzelteile müssen unverzüglich ausgetauscht oder entfernt werden. Gegebenenfalls das Gerät bis zur Instandsetzung sperren.
- Das Gerät an einem trockenen, ebenen Ort aufstellen und es vor Feuchtigkeit und Nässe schützen. Bodenebenheiten sind durch geeignete Massnahmen am Boden und, sofern bei diesem Gerät vorhanden, durch dafür vorgesehene, justierbare Teile des Gerätes auszugleichen. Der Kontakt mit Feuchtigkeit und Nässe ist auszuschliessen.
- Sofern der Aufstellort besonders gegen Druckstellen, Verschmutzungen und ähnliches geschützt werden soll, eine geeignete, rutschfeste Unterlage (z.B. Gummimatte, Holzplatte o.ä.) unter das Gerät legen.
- Vor dem Trainingsbeginn alle Gegenstände in einem Umkreis von 2 Metern um das Gerät entfernen.
- Für die Reinigung des Gerätes keine aggressiven Reinigungsmittel und zum Aufbau und für eventuelle Reparaturen nur die mitgelieferten bzw. geeignete, eigene Werkzeuge verwenden. Schweissablagerungen am Gerät sind direkt nach Trainingsende zu entfernen.
- ACHTUNG!** Systeme der Herzfrequenzüberwachung können ungenau sein. Übermäßiges Trainieren kann zu ernsthaftem gesundheitlichem Schaden oder zum Tod führen. Vor der Aufnahme eines gezielten Trainings ist daher ein geeigneter Arzt zu konsultieren. Dieser kann definieren welcher maximalen Belastung (Puls, Watt, Trainingsdauer u.s.w.) man sich aussetzen darf und genaue Auskünfte bzgl. der richtigen Körperhaltung beim Training, der Trainingsziele und der Ernährung geben. Es darf nicht nach schweren Malzeiten trainiert werden. Es ist zu beachten, dass dieses Gerät nicht für therapeutische Zwecke geeignet ist.
- Mit dem Gerät nur trainieren wenn es einwandfrei funktioniert. Für eventuelle Reparaturen nur Original-Ersatzteile verwenden. **ACHTUNG:** Sollten Teile bei Benutzung des Gerätes übermäßig heiss werden ersetzen Sie diese umgehend und sichern sie das Gerät gegen Benutzung solange es noch nicht in Stand gesetzt wurde.
- Bei der Einstellung von verstellbaren Teilen auf die richtige Position bzw. die markierte, maximale Einstellposition und ordnungsgemässe Sicherung der neu eingestellten Position achten. Sollten Hilfsmittel zur Einstellung nötig sein, müssen diese nach dem Einstellvorgang wieder entfernt werden.
- Sofern in der Anleitung nicht anders beschrieben, darf das Gerät nur immer von einer Person zum Trainieren benutzt werden, und die Trainingsleistung sollte insgesamt 45 Min./tägl. nicht überschreiten.


11. Es sind Trainingskleidung und Schuhe zu tragen die für ein Fitness-Training mit dem Gerät geeignet sind. Die Kleidung muss so beschaffen sein, dass diese aufgrund ihrer Form (z.B. Länge) während des Trainings nicht hängen bleiben kann. Die Trainingsschuhe sollten passend zum Trainingsgerät gewählt werden, grundsätzlich dem Fuss einen festen Halt geben und eine rutschfeste Sohle besitzen.

12. **ACHTUNG:** Wenn Schwindelgefühle, Übelkeit, Brustschmerzen und andere abnormale Symptome wahrgenommen werden, das Training abbrechen und an einen geeigneten Arzt wenden.

13. Generell gilt, dass Sportgeräte kein Spielzeug sind. Sie dürfen daher nur bestimmungsgemäss und von entsprechend informierten und unterwiesenen Personen benutzt werden.

14. Personen wie Kinder, Invalide und behinderte Menschen sollten, das Gerät nur im Beisein einer weiteren Person, die eine Hilfestellung und Anleitung geben kann, benutzen. Die Benutzung des Gerätes durch unbeaufsichtigte Kinder ist durch geeignete Massnahmen auszuschliessen.

15. Es ist darauf zu achten, dass der Trainierende und andere Personen sich niemals mit irgendwelchen Körperteilen in den Bereich von sich noch bewegenden Teilen begeben oder befinden.

16.  Dieses Produkt darf am Ende seiner Lebensdauer nicht über den normalen Haushaltsabfall entsorgt werden, sondern muss an einem Sammelpunkt für das Recycling von elektrischen und elektronischen Geräten abgegeben werden. Das Symbol auf dem Produkt, der Gebrauchsanleitung oder der Verpackung weist darauf hin. Die Werkstoffe sind gemäß ihrer Kennzeichnung wiederverwertbar. Mit der Wiederverwendung, der stofflichen Verwertung oder anderen Formen der Verwertung von Altgeräten leisten Sie einen wichtigen Beitrag zum Schutze unserer Umwelt. Bitte erfragen Sie bei der Gemeindeverwaltung die zuständige Entsorgungsstelle.

17. Die Verpackungsmaterialien, leere Batterien und Teile des Gerätes im Sinne der Umwelt nicht mit dem Hausmüll entsorgen sondern in dafür vorgesehene Sammelbehälter werfen oder bei geeigneten Sammelstellen abgeben.

18. Die zulässige maximale Belastung (=Körpergewicht) ist auf 120 kg festgelegt worden. Stellen Sie vor Trainingsbeginn sicher, dass das zulässige Gesamtgewicht nicht überschritten wird.

19. Wenn die Anschlußleitung dieses Gerätes beschädigt ist, muss diese durch den Hersteller oder den Kundendienst oder durch eine elektrisch qualifizierte Person ersetzt werden.

20. Lassen Sie das Laufband nicht unbeaufsichtigt eingeschaltet oder in Betrieb und sichern Sie durch Ausstecken des Netzsteckers eine unbeabsichtigte Nutzung.

21. Die Montage- und Bedienungsanleitung ist als Teil des Produktes zu betrachten. Bei Verkauf oder der Weitergabe des Produktes ist diese Dokumentation mitzugeben.

## AUSPACKEN UND IN BETRIEB NEHMEN.

Bitte vor Benutzung unbedingt unsere Empfehlungen und Sicherheitshinweise beachten!

### SCHRITT 1:

#### Entnahme des Laufbandes

1. Entnehmen Sie die Kleinteile, sowie loses Verpackungsmaterial aus dem Karton und holen Sie dann mit Hilfe einer zweiten Person das Laufband heraus. Fassen Sie dabei unter den Grundrahmen (51) und achten Sie auf evtl. Quetschgefahr.



### SCHRITT 2:

#### Ausklappen des Haltegriffes

1. Heben Sie den Haltegriff (43) aus der Liegeposition hoch bis dieser durch den linken Dämpfer einrastet. Halten Sie den Haltegriff während des gesamten Klappvorganges fest, da die Dämpfer entsprechende Kraft auf den Haltegriff ausüben.

### SCHRITT 3:

#### Einklappen des Haltegriffes

1. Um den Haltegriff (43) zurück zu klappen drücken Sie mit dem Fuß auf den orangefarbenen Teil des linken Dämpfers (21), sodass der Haltegriff entsperret ist und führen Sie den Haltegriff bis zur horizontalen Endstellung. Achtung den Haltegriff festhalten da die Dämpfer auf den Haltegriff Kraft ausüben. **Achtung:** Wir empfehlen stets ein Training mit Haltegriff in aufrechter Position und angelegtem Sicherheits-Clip, damit bei einer Gefahrensituation/Notabstieg ein Haltegriff zur Verfügung steht und das Laufband stoppt.



### SCHRITT 4:

#### Transportieren des Laufbandes

1. Schalten Sie das Laufband aus und stecken Sie das Netzkabel ab.
2. Heben Sie das Laufband nur am hinteren Ende hoch bis das Laufband auf den vorderen Transportrollen (44) aufsteht und es sich leicht bewegen lässt.

**ACHTUNG:** Vor dem Zusammenklappen des Laufbandes das Laufband ausschalten und warten bis die Lauffläche steht. Das Laufband im zusammengeklappten Zustand nicht in Betrieb nehmen!

### SCHRITT 5:

#### Kontrolle und Inbetriebnahme

1. Wenn alles soweit in Ordnung ist, stecken Sie den Stecker des Netzkabels (57) in eine vorschriftsmäßig installierte Steckdose (220-240V~50-60Hz) ein und schalten Sie den Hauptschalter (46) unten vorne am Grundgerät ein.

2. Stecken Sie dann den Sicherheitsclip (15) in die entsprechende Stelle am Sicherheitsbügel (43) ein und der Computer signalisiert die Betriebsbereitschaft. Legen Sie den Sicherheitsclip (15) an Ihre Trainingskleidung (z. B. Hosenbund) an und stellen Sie sich auf die seitlichen Trittleisten (26+36) am Laufband.

3. Drücken Sie die „P“-Taste an der Fernbedienung (58) um das Laufband zu starten. Nach einem 3-Sekunden Count-Down setzt sich die Lauffläche (34) in Bewegung. Unmittelbar nach Anlauf des Laufbandes auf die Lauffläche (34) treten und der eingestellten Geschwindigkeit folgen. Machen Sie sich mit geringen Geschwindigkeiten mit dem Gerät vertraut. Laufen Sie mittig auf der Lauffläche (34), halten Sie sich bei Unsicherheit beim Laufen an dem Sicherheitsbügel (43) fest und treten Sie nicht auf die seitlichen Trittaufgaben (26+36). Laufen Sie nur mit Blickrichtung zum Computer (1) auf dem Laufband. Steigen Sie im Notfall seitlich vom Laufband ab und halten Sie sich dabei an dem Sicherheitsbügel (43) fest.

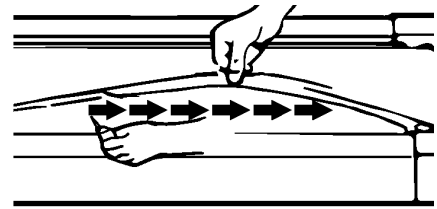
**ACHTUNG:** Bitte die Anleitung sorgsam aufbewahren, da diese bei ggf. später einmal erforderlichen Reparaturen und Ersatzteilbestellungen benötigt werden.



## ANMERKUNGEN ZUR WARTUNG UND EINSTELLUNG

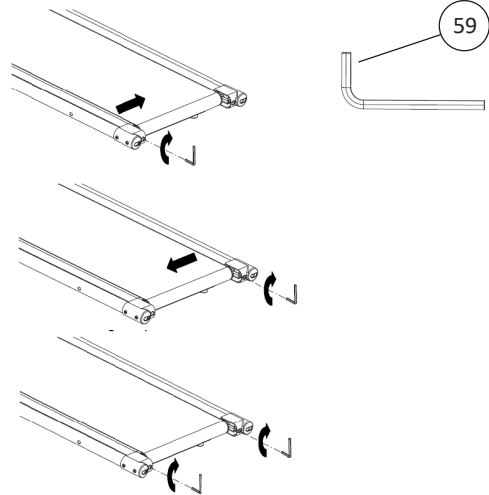
### 1. Pflegen der Lauffläche:

Damit das Laufband dauerhaft leicht und gut läuft, sollte immer nach 50 Betriebsstunden die Unterseite der Lauffläche, welche auf dem Gleitbrett liegt auf Ihre Gleitfähigkeit geprüft werden und ggf. mit Siliconspay (Kein Schmierstoff auf ÖL- oder Petroleum Basis verwenden) nachbehandelt werden. Dazu hebt man die Lauffläche etwas von Gleitbrett an und bringt Siliconöl zwischen Unterseite der Lauffläche und Oberseite vom Gleitbrett ein. (Achtung: Zuviel Schmiermittel kann ein Rutschen der Lauffläche zur Folge haben.)



### 2. Einstellen des Laufbandes :

- Stellen Sie das Laufband im manuellen Programm auf 3 -5km/h ein.
- Benutzen Sie den Innensechskantschlüssel um an den Endkappen das Band mittig auszurichten.
- Um die Lauffläche nach Links auszurichten, drehen Sie die rechte Seite im Uhrzeigersinn.
- Um die Lauffläche nach Rechts auszurichten, drehen Sie die linke Seite im Uhrzeigersinn
- Sollte eine dauerhafte Ausrichtung der Lauffläche wie o. g. nicht möglich sein liegt eine Beschädigung der Lauffläche vor, welche dann ausgetauscht werden sollte.



**Hinweis:** Achten Sie darauf, dass die Lauffläche möglichst mittig läuft. Sobald sich diese zu weit aus der Mitte schiebt (über 10mm) sollte die Lauffläche wieder mittig nachjustiert werden.

### 3. Durchrutschen des Bandes:

- Die Lauffläche ist nicht richtig gespannt. Beide Schrauben an den Endkappen etwas fester schrauben.
- Der Keilriemen ist nicht richtig gespannt.
- Zuviel Schmiermittel mit einem Tuch entfernen.

### 4. Keine Anzeige :

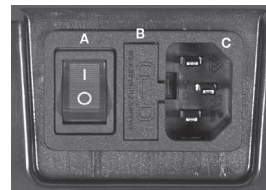
- Überprüfen ob Stecker in der Steckdose und ob die Steckdose Strom hat.
- Überprüfen ob Hauptschalter am Grundrahmen eingeschaltet und Sicherheits-Clip richtig am Haltegriff positioniert ist.

### 5. Überlastsicherung

Beim Hauptanschluss befindet sich zwischen dem Hauptschalter (A) und der Netzanschlussbuchse (C) das Sicherungsfach (B). Dort befindet sich eine Feinsicherung 5x20mm mit den Daten 5A/250V.

### 6. Fremde Betriebsgeräusche

- Überprüfung aller Schraubverbindungen auf festen Sitz.
- Überprüfen ob der Flachriemen in Ordnung ist.
- Überprüfen ob die Lauffläche in Ordnung ist.



**Bemerkung:** Sollten Sie den Fehler nicht anhand der beschriebenen Hilfen finden, kontaktieren Sie den Verkäufer oder Hersteller.

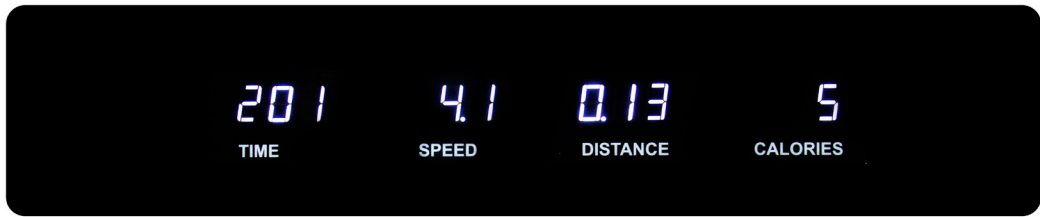
### 7. Reinigung

Benutzen Sie nur ein leicht angefeuchtetes Tuch zur Reinigung. **Achtung:** Benutzen Sie niemals Benzin, Verdünner oder andere aggressive Reinigungsmittel zur Oberflächenreinigung da dadurch Beschädigungen verursacht werden. Das Gerät ist nur für den privaten Heimgebrauch und zur Benutzung in Innenräumen geeignet. Halten Sie das Gerät sauber und Feuchtigkeit vom Gerät fern.

### 8. Lagerung

Stecken Sie den Netzstecker aus bei Beabsichtigung das Gerät länger als 4 Wochen nicht zu nutzen. Wählen Sie einen trockenen Lagerort im Haus aus. Decken Sie das Gerät ab um es vor Verfärbungen durch evtl. Sonneneinstrahlung und Staub zu schützen.

# COMPUTER ANLEITUNG



## ANZEIGEN:

### Zeit-Display (TIME):

Zeigt an, wie lange Sie gelaufen sind in Minuten und Sekunden.

### km/h- Display (SPEED):

Zeigt bei Betrieb die Geschwindigkeit des Laufbandes in Kilometer pro Stunde an. Zeigt im Stillstand die gewählte Programm Nr. P01-P06 an.

### Entfernung-Display (DISTANCE):

Zeigt an, wie weit Sie gelaufen sind in Kilometer.

### Kalorien-Display (CALORIES):

Zeigt die ca. verbrauchten Kilokalorien in kcal an.

## TASTEN DER FERNBEDIENUNG:

### P-Taste: (Programm)

Mit der P-Taste kann eines der Vorgabeprogramme ausgewählt werden. (Trainingsprogramme P01 – P06)

### „0“ -Taste

Durch Drücken dieser Taste startet das ausgewählte Programm. Während des Trainings wird durch Drücken dieser Taste das Programm gestoppt und die Lauffläche läuft verzögert aus.

### „+“ -Taste:

Drücken dieser Taste erhöht die Geschwindigkeit während des Betriebs des Laufbandes. Bei Stillstand können Eingabewerte erhöht werden.

### „-“ -Taste:

Drücken dieser Taste verringert die Geschwindigkeit während des Betriebs des Laufbandes. Bei Stillstand können Eingabewerte vermindert werden.

### M-Taste: (Modus)

Durch Drücken dieser Taste wählt man die Vorgabemöglichkeit (Zeit, Entfernung, Kalorien) im manuellen Programm aus.

### S-Taste: (Slow-Stop)

Durch Drücken dieser Taste stoppt das Laufband nach Ablauf von 1.Min.

## PROGRAMME

### Inbetriebnahme

Das Laufband kann ausschließlich mit der mitgelieferten Fernbedienung gesteuert werden. Die Fernbedienung benötigt eine Knopfzelle Typ CR2032. Führen Sie das Armband durch die beiden Öffnungen auf der Rückseite der Fernbedienung um die Fernbedienung am Handgelenk zu tragen und die Bedienung vorzunehmen. Die Reichweite beträgt ca.1.5m. Sollte die Fernbedienung nicht reagieren wechseln Sie als erstes die Batterie aus.

### Manuelles Programm

1. Verbinden Sie das Netzkabel (57) mit dem Laufband und mit einer vorschriftsmäßig installierten Steckdose (230V~50Hz) und schalten Sie den Netzschalter (46) unten vorne am Grundgerät ein.
2. Stellen Sie sich auf den schwarzen Flächen am Seitenrand.
3. Legen Sie den Sicherheits-Clip (15) an Ihre Trainings Kleidung (z. B. Hosebund) an und in die entsprechende Aufnahme am Haltegriff (43) und der Computer zeigt Ihnen das manuelle Programm an und ist startbereit.
4. Drücken Sie die „0“-Taste um das Laufband zu starten. Nach einem 3 Sek. Count- Down setzt sich die Lauffläche in Bewegung. Unmittelbar nach Anlauf des Bandes auf das Laufband gehen und der eingestellten Geschwindigkeit folgen.

### Zeit- Programm:

Wählen Sie mit der M-Taste das Zeit-Programm aus, dann blinkt das Zeit-Display und zeigt einen Vorschlag von 30:00 Minuten an. Diesen können Sie auf Wunsch mit den „+“ und „-“ -Tasten abändern. (Vorgabemöglichkeit 5:00-99:00Minuten.) Starten Sie das Programm nach Vorgabe der Zeit mit der „0“-Taste und der Vorgabewert zählt rückwärts bis auf „0“. Ist dieser Wert erreicht ertönt ein Signal und das Laufband stoppt.

### Entfernungs- Programm:

Wählen Sie mit der M-Taste das Entfernungs-Programm aus, dann blinkt das Entfernungs-Display und ein Vorschlag von 1,00KM wird angezeigt. Diesen können Sie auf Wunsch mit den „+“ und „-“ -Tasten abändern (Vorgabemöglichkeit 0,5-65,0KM) Starten Sie das Programm nach Vorgabe der Entfernung mit der „0“-Taste und der Vorgabewert zählt rückwärts bis auf „0“. Ist dieser Wert erreicht ertönt ein Signal und das Laufband stoppt.

### Kalorien- Programm:

Wählen Sie mit der M-Taste das Kalorien-Programm aus, dann blinkt das Kalorien-Display und ein Vorschlag von 50kcal wird angezeigt. Diesen können Sie auf Wunsch mit den „+“ und „-“ -Tasten abändern. (Vorgabemöglichkeit 10-995 kcal.) Starten Sie das Programm nach Vorgabe der Kalorien mit der „0“-Taste und der Vorgabewert zählt rückwärts bis auf „0“. Ist dieser Wert erreicht ertönt ein Signal und das Laufband stoppt.

	Anzeige	Anzeige Wert	Vorgabe Möglichkeit	Anzeige Möglichkeit
ZEIT (MIN:SEK)	0:00	30:00	5:00-99:00	0:00-99:59
KM/H	0.0	N/A	N/A	1.0-8.0
KM	0.00	1.00	0.5-65.0	0.00-99.99
KALORIEN (Kcal)	0	50	10-995	0-999

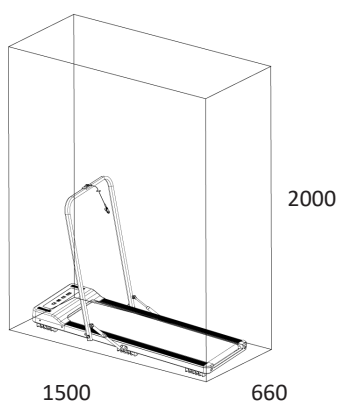
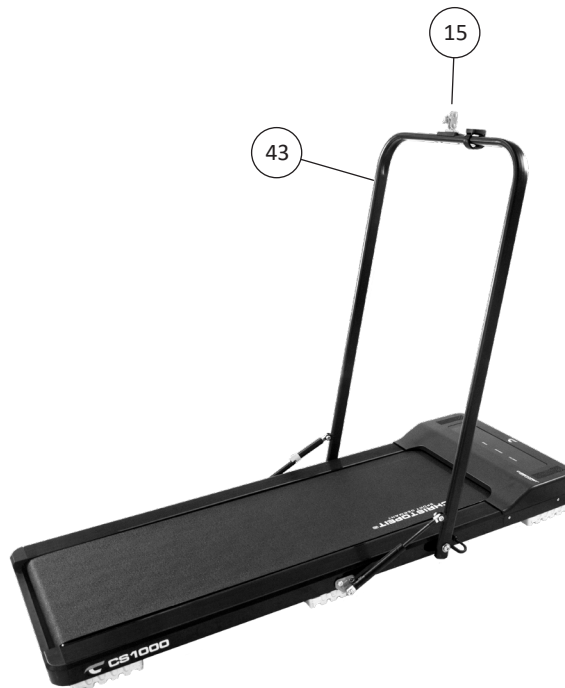
### Geschwindigkeitsprogramme P01-P06

Wählen Sie mittels der P-Taste zwischen 6 unterschiedlichen Geschwindigkeitsprogrammen aus. In diesen Programmen wird die vorgegebene Zeit in 20 Teilintervalle unterteilt und die Geschwindigkeit ändert sich automatisch wie in nachfolgender Tabelle ausgewiesen ist. Durch Drücken der „0“-Taste wird das Programm gestartet. Nach Ablauf des Programms ertönt ein Signal und das Laufband stoppt. Um das Programm zu unterbrechen drücken Sie die „0“-Taste.

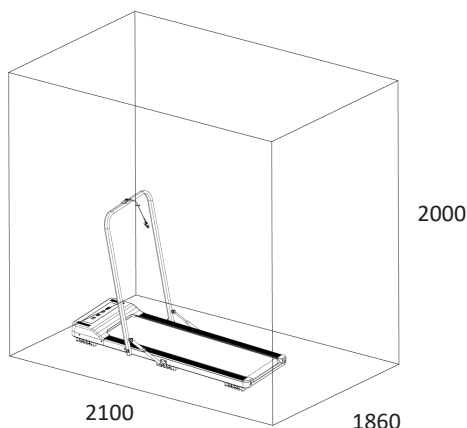
↓ Programm	Zeit →	Programme in 20 Zeiteinteilungen																			
		1	2	3	4	5	6	7	8	9	10	11	12	13	14	15	16	17	18	19	20
P01	Km/h	1	2	3	4	5	4	3	2	1	2	3	4	5	4	3	2	1	2	3	2
P02	Km/h	2	2	3	3	4	4	5	5	6	6	5	5	4	4	3	3	2	2	3	3
P03	Km/h	1	2	3	2	3	4	3	4	5	4	5	6	5	4	5	4	3	4	3	2
P04	Km/h	2	3	3	4	3	4	4	5	4	5	5	6	5	6	6	5	4	3	2	1
P05	Km/h	2	2	3	4	5	6	6	5	4	3	3	2	3	4	4	5	6	5	4	3
P06	Km/h	1	2	3	3	3	4	5	6	6	6	5	4	3	2	2	2	3	4	3	2

### Sicherungs- Clip

Der Sicherungsclip dient zu Absicherung in Notfällen. Er muss auf dem Haltegriff (43) aufliegen um Eingaben zu machen und das Laufband zu starten. Legen Sie den Sicherungs-Clip (15) bei jedem Training an. Es dient zu Ihrer Sicherheit, damit bei Notabstieg das Laufband schnell stoppt. Befindet sich der Sicherungs - Clip nicht auf dem Haltegriff zeigt der Computer die Fehlermeldung „---“ an. Durch Auflegen des Sicherungs- Clips werden alle Werte auf null gesetzt und der Computer ist startbereit.



Trainingsfläche in mm  
(für Gerät und Benutzer)



Freifläche in mm  
(Trainingsfläche und  
Sicherheitsfläche  
(umlaufend 60cm))

## GARANTIEBESTIMMUNGEN

Die Garantie beträgt 24 Monate, gilt für Neuware bei Ersterwerb und beginnt mit dem Rechnungs- bzw. Auslieferdatum. Während der Garantiezeit werden eventuelle Mängel kostenlos beseitigt.

Bei Feststellung eines Mangels sind Sie verpflichtet diesen unverzüglich dem Hersteller zu melden. Es steht im Ermessen des Herstellers die Garantie durch Ersatzteilversand oder Reparatur zu erfüllen. Bei Ersatzteilversand besteht die Befugnis des Austausches ohne Garantieverlust. Eine Instandsetzung am Aufstellort ist ausgeschlossen.

Heimsportgeräte sind nicht für eine kommerzielle oder gewerbliche Nutzung geeignet. Eine Zuwiderhandlung in der Nutzung hat eine Garantieverkürzung oder Garantieverlust zur Folge.

Die Garantieleistung gilt nur für Material oder Fabrikationsfehler. Bei Verschleißteilen oder Beschädigungen durch missbräuchliche oder unsachgemäße Behandlung, Gewaltanwendung und Eingriffen die ohne vorherige Absprache mit unserer Service Abteilung vorgenommen werden, erlischt die Garantie.

Bitte bewahren Sie, falls möglich, die Originalverpackung für die Dauer der Garantiezeit auf, um im Falle einer Rücksendung die Ware ausreichend zu schützen und senden Sie keine Ware unfrei zur Service Abteilung ein!

Eine Inanspruchnahme von Garantieleistungen erwirkt keine Verlängerung der Garantiezeit.

Ansprüche auf Ersatz von Schäden welche evtl. außerhalb des Gerätes entstehen (sofern eine Haftung nicht zwingend gesetzlich geregelt ist) sind ausgeschlossen.

**Hersteller:**  
**Top-Sports Gilles GmbH**  
**Friedrichstr. 55**  
**42551 Velbert**

# TRAININGSANLEITUNG

Um spürbare, körperliche und gesundheitliche Verbesserungen zu erreichen, müssen für die Bestimmung des erforderlichen Trainingsaufwandes die folgenden Faktoren beachtet werden:

## 1. Intensität:

Die Stufe der körperlichen Belastung beim Training muß den Punkt der normalen Belastung überschreiten, ohne dabei den Punkt der Atemlosigkeit und /oder der Erschöpfung zu erreichen. Ein geeigneter Richtwert, für ein effektives Training, kann dabei der Puls sein. Dieser sollte sich während des Trainings in dem Bereich zwischen 70% und 85% des Maximalpulses befinden (Ermittlung und Berechnung siehe Tabelle und Formel). Während der ersten Wochen sollte sich der Puls während des Trainings im unteren Bereich von 70% des Maximalpulses befinden. Im Laufe der darauffolgenden Wochen und Monate sollte die Pulsfrequenz langsam bis zur Obergrenze von 85% des Maximalpulses gesteigert werden. Je größer die Kondition des Trainierenden wird, desto mehr müssen die Trainingsanforderungen gesteigert werden, um in den Bereich zwischen 70% und 85% des Maximalpulses zu gelangen. Dieses ist durch eine Verlängerung der Trainingsdauer und/oder einer Erhöhung der Schwierigkeitsstufen möglich. Wird die Pulsfrequenz nicht in der Computeranzeige angezeigt oder wollen Sie sicherheits halber Ihre Pulsfrequenz, die durch eventuelle Anwendungsfehler o.ä. falsch angezeigt werden könnte, kontrollieren, können Sie zu folgenden Hilfsmitteln greifen:

- a. Puls-Kontroll-Messung auf herkömmliche Weise (Abtasten des Pulsschlages z.B. am Handgelenk und zählen der Schläge innerhalb einer Minute).
- b. Puls-Kontroll-Messung mit entsprechend geeigneten und geeichten Puls-Mess-Geräten (im Sanitäts- Fachhandel erhältlich).

## 2. Häufigkeit:

Die meisten Experten empfehlen die Kombination von einer gesundheitsbewußten Ernährung, die entsprechend dem Trainingsziel abgestimmt werden muß, und körperliche Ertüchtigungen drei- bis fünfmal in der Woche. Ein normaler Erwachsener muß zweimal pro Woche trainieren um seine derzeitige Verfassung zu erhalten. Um seine Kondition zu verbessern und sein Körpergewicht zu verändern benötigt er mindestens drei Trainingseinheiten pro Wochen. Ideal bleibt natürlich eine Häufigkeit von fünf Trainingseinheiten pro Woche.

## 3. Gestaltung des Trainings

Jede Trainingseinheit sollte aus drei Trainingsphasen bestehen: „Aufwärm-Phase“, „Trainings-Phase“ und „Abkühl-Phase“. In der „Aufwärm-Phase“ soll die Körpertemperatur und die Sauerstoffzufuhr langsam gesteigert werden. Dieses ist durch gymnastische Übungen über eine Dauer von fünf bis zehn Minuten möglich. Danach sollte das eigentliche Training („Trainings-Phase“) beginnen. Die Trainingsbelastung sollte erst einige Minuten gering sein und dann für eine Periode von 15 bis 30 Minuten so gesteigert werden, daß sich der Puls im Bereich zwischen 70% und 85% des Maximalpulses befindet. Um den Kreislauf nach der „Trainings-Phase“ zu unterstützen und einem Muskel-

kater oder Zerrungen vorzubeugen, muß nach der „Trainings-Phase“ noch die „Abkühl-Phase“ eingehalten werden. In dieser sollten, fünf bis zehn Minuten lang, Dehnungsübungen und/oder leichte gymnastische Übungen durchgeführt werden.

## 4. Motivation

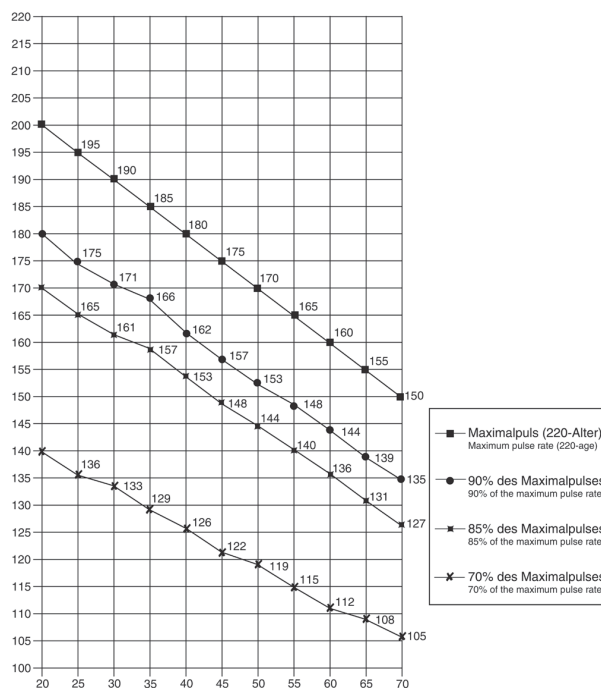
Der Schlüssel für ein erfolgreiches Programm ist ein regelmäßiges Training. Sie sollten sich einen festen Zeitpunkt und Platz pro Trainingstag einrichten und sich auch geistig auf das Training vorbereiten. Trainieren Sie nur gut gelaunt und halten Sie sich stets Ihr Ziel vor Augen. Bei kontinuierlichem Training werden Sie Tag für Tag feststellen, wie Sie sich weiterentwickeln und Ihrem persönlichen Trainingsziel Stück für Stück näher kommen.

### Pulsmesstabelle:

(x-Achse = Alter in Jahren von 20 bis 70 // Y-Achse = Pulsschläge pro Minute von 100 bis 220)

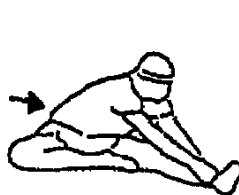
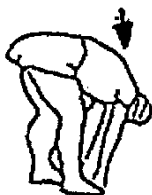
### Berechnungsformeln:

- Maximalpuls = 220 - Alter
- 90% des Maximalpuls = (220 - Alter) x 0,9
- 85% des Maximalpuls = (220 - Alter) x 0,85
- 70% des Maximalpuls = (220 - Alter) x 0,7



## AUFWÄRMÜBUNGEN (WARM UP)

Starten Sie Ihre Aufwärmphase durch Gehen auf der Stelle für mind. 3 Minuten und führen Sie danach folgende gymnastische Übungen durch um den Körper auf die Trainingsphase entsprechend vorzubereiten. Bei den Übungen nicht übertreiben und nur soweit ausführen bis ein leichtes Ziehen zu spüren ist. Diese Position dann etwas halten.



Greifen Sie mit der linken Hand hinter den Kopf an die rechte Schulter und ziehen Sie mit der rechten Hand etwas an der linken Armbeuge. Nach 20Sek. Arm wechseln.	Beugen Sie sich soweit wie möglich nach vorn und lassen Sie die Beine fast durchgestreckt. Zeigen Sie dabei mit den Fingern in Richtung Fußspitze. 2 x 20Sek.	Setzen sie sich mit einem Bein gestreckt auf den Boden und beugen Sie sich vor und versuchen Sie den Fuß mit den Händen zu erreichen. 2 x 20Sek.	Knien Sie sich in weitem Ausfallschritt nach vorn und stützen Sie sich mit den Händen auf dem Boden ab. Drücken Sie das Becken nach unten. Nach 20 Sek. Bein wechseln.
--	---	--	--

Nach den Aufwärmübungen durch etwas schütteln die Arme und Beine lockern. Hören Sie nach der Trainingsphase nicht abrupt auf, sondern radeln Sie gemütlich noch etwas ohne Widerstand aus um wieder in die normale Puls-Zone zu gelangen. (Cool down) Wir empfehlen die Aufwärmübungen zum Abschluss des Trainings erneut durchzuführen und das Training mit Ausschütteln der Extremitäten zu beenden.

# STÜCKLISTE - ERSATZTEILLISTE CS 1000

Art.-Nr.: **2025**  
Stand der technische Daten: **07.10.2020**

- Motor Dauerleistung 0,6 PS (490 Watt), Motor Höchstleistung 1 PS (735 Watt)
- Geschwindigkeit: 1 km/h bis 8 km/h (in 0,1 km/h Schritten einstellbar)
- 1 manuelles Programm mit Vorgabemöglichkeiten Zeit, Entfernung und ca. Kalorienverbrauch
- 6 vorgegebene Trainingsprogramme mit programmierter Geschwindigkeitsregelung
- 6 professionelle Dämpfer für ein Laufen wie auf dem Waldboden
- Schnell & praktisch klappbarer Sicherheitsbügel mit Sicherheitsbandstopp
- LED Display mit gleichzeitiger Anzeige von: Zeit, Entfernung, Geschwindigkeit, ca. Kalorienverbrauch
- Armband Fernbedienung zur einfachen und praktischen Steuerung am Handgelenk
- Transportrollen für einen einfachen Standortwechsel
- Großzügige Lauffläche: ca. L 120 x B 40 cm
- Elektrische Daten: 220-240V/50-60Hz/490Watt
- Geeignet bis zu einem Körpergewicht von max. 120 kg

**Dieses Laufband ist nur für den privaten Heimsportbereich gedacht und nicht für gewerbliche oder kommerzielle Nutzung geeignet. HeimSPORTNutzung Klasse H/C**

Nach Öffnen der Verpackung bitte kontrollieren, ob alle Teile entsprechend der nachfolgenden Montageschritte vorhanden sind. Ist dies der Fall, können Sie mit dem Zusammenbau beginnen. Wenn ein Bauteil nicht in Ordnung ist oder fehlt, oder wenn Sie in Zukunft ein Ersatzteil benötigen, wenden Sie sich bitte an:

**Internet Service- und Ersatzteilportal:**  
**www.christopeit-service.de**

Top-Sports Gilles GmbH  
Friedrichstraße 55  
42551 Velbert  
Telefon: +49 (0)20 51 / 60 67-0  
Telefax: +49 (0)20 51 / 60 67-44  
e-mail: info@christopeit-sport.com  
www.christopeit-sport.com

Stellmaße aufgebaut ca. [cm]: L 150 x B 66 x H 108  
Stellmaße zusammengeklappt liegend ca. [cm]: L 155 x B 66 x H13  
Trainingsplatzbedarf [m²]: 4  
Gerätegewicht [kg]: 29

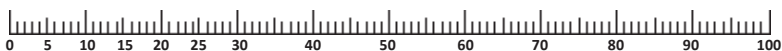


Abb.- Nr.	Bezeichnung	Abmessung	Menge	montiert an	ET Nummer
1	Computeranzeige		1	3	36-2025-03-BT
2	Displayauflage		1	3	36-2025-14-BT
3	Verkleidung		1	51	36-2025-01-BT
4	Steuerplatine		1	51	36-2025-05-BT
5	Spule		1	51	36-2025-06-BT
6	Kunststoff Distanzstück	8x16x8mm	2	11	36-2025-07-BT
7	Selbstsichernde Mutter	M8	1	53	39-9818-CR
8	Motor		1	51	33-2025-04-SI
9	Motorriemen	122J/EPJ310	1	8+11	36-2025-11-BT
10	Antriebsriemen	185J	1	11+47	36-2025-12-BT
11	Antriebsrad		1	53	36-2025-13-BT
12	Senkkopfschraube	M6x16	1	47	36-9841205-BT
13	Kreuzschlitzschraube	4x12	2	14	36-9206104-BT
14	Sicherungsclip-Aufnahme		1	58	36-2025-10-BT
15	Sicherungs-Clip		1	14	36-2025-09-BT
16	Sicherungskabel		1	4+14	36-2025-08-BT
17	Sechskantschraube	M8x25	2	21+58	39-10455
18	Sechskantschraube	M10x55	2	51+58	39-9976-SW
19	Lager	AXK1226+2AS	2	21	36-2025-15-BT
20	Rechteckstopfen	20x40	2	58	36-1830-27-BT
21L	Dämpfer links		1	25+43	36-2025-17-BT
21R	Dämpfer rechts		1	25+43	36-2025-18-BT
22	Sechskantschraube	M8x25	2	21+25	39-9809-SW
23	Sechskantschraube	M8x12	4	25+51	39-9922
24	Kunststoffscheibe	8//20	2	22	36-1660-16-BT
25	Halterung		2	51	36-2025-19-BT
26	Seitenleiste links		1	51	36-2025-01-BT
27	Querstrebe	15x30x506mm	2	51	33-2025-03-SW
28	Gummiauflage	490x30mm	2	27	36-1830-18-BT
29	Gummi-Pad	28x28mm	4	51	36-1830-19-BT
30	Hintere Rolle		1	51	33-2025-05-SW
31	Unterlegscheibe	8//16	3	32	39-9862-CR
32	Sechskantschraube	M8x55	3	30+47	39-10056
33	Endkappe		1	51	36-2025-21-BT
34	Lauffläche		1	30+47	36-2025-22-BT
35	Dämpfer		6	51	36-2025-23-BT
36	Seitenleiste rechts		1	51	36-2025-02-BT
37	Laufbrett		1	51	36-2025-25-BT
38	Selbstsichernde Mutter	M6	10	40, 42+45	39-9816-VC
39	Befestigungsring		8	37	36-2025-16-BT



Abb.- Nr.	Bezeichnung	Abmessung	Menge	montiert an	ET Nummer
40	Sechskantschraube	M6x25	4	37+51	39-10029
41	Kreuzschlitzschraube	5x14	8	37	39-10188
42	Sechskantschraube	M6x35	4	37+51	39-9979-VC
43	Sicherheitsbügel		1	51	33-2025-02-SW
44	Transportrolle		2	45	36-2025-26-BT
45	Sechskantschraube	M6x40	2	44+51	39-9979-SW
46	Netzanschluss mit Hauptschalter		1	51	36-1970-09-BT
47	Vordere Rolle		1	51	33-2025-06-SW
48	Kreuzschlitzschraube	4x16	6	52	36-9206104-BT
49	Gewindeinsatz	4.2	6	3	36-2025-27-BT
50	Sechskantschraube	M6x10	3	8	36-9329714-BT
51	Grundrahmen		1		33-2025-01-SW
52	Verkleidung unten		1	51	36-2025-02-BT
53	Sechskantschraube	M8x50	1	11	39-10016
54	Sechskantschraube	M6x35	12	35	39-10085
55	Schutzschlauch		1	16+43	36-2025-28-BT
56	Senkkopfschraube	M6x16	2	33	39-10120-VC
57	Netzanschlusskabel		1	46	36-9836113-BT
58	Armband Fernbedienung		1		36-2025-04-BT
59	Innensechskantschlüssel	6mm	1		36-9116-14-BT
60	Montage und Bedienungsanleitung		1		36-2025-04-BT

**NOTIZEN**

---



---



---



---



---



---



---



---



---

## INDHOLD

1. Indhold	10
2. Vigtige anbefalinger og sikkerhedsinstruktioner	10
3. Udpakning og betjening	11
4. Vedligeholdelse og justering	12
5. Computerhåndbog	13-14
6. Træningsinstruktioner	15
7. Deleliste - Reservedelsliste	16-17
8. Eksploderet visning	43

**Kære kunde,**  
**vi lykønsker dig med dit køb af denne**  
**hjemmeundervisningssportenhed og håber, at vi får stor glæde med**  
**det. Vær opmærksom på de vedlagte noter og instruktioner og følg**  
**dem nøje med hensyn til montering og brug.**  
**Tøv ikke med at kontakte os når som helst, hvis du har spørgsmål.**  
**Top-Sport Gilles GmbH**

Attention:  
 Before use  
 read operating  
 instructions!



### VIGTIGE ANBEFALINGER OG SIKKERHEDSINSTRUKTIONER

Alle vores produkter er testet og repræsenterer derfor de højeste aktuelle sikkerhedsstandarder. Denne kendsgerning gør det imidlertid ikke unødvendigt at overholde følgende principper nøje.

1. Monter maskinen nøjagtigt som beskrevet i installationsvejledningen, og brug kun de medfølgende, specifikke dele af maskinen, der er indeholdt i enheden. Inden montering skal du kontrollere leveringsens fuldstændighed i forhold til leveringsmeddelelsen og kartonens fuldstændighed i forhold til installations- og driftsvejledningen.
2. Kontroller, at alle skruer, møtrikker og andre forbindelser sidder fast, inden du bruger maskinen første gang og med regelmæssige intervaller (hver 1-2 måned) for at sikre, at underviseren er i en sikker tilstand. Anbring straks defekte komponenter og / eller opbevar udstyret brugt indtil reparation.
3. Anbring maskinen på et tørt, plant sted og beskyt den mod fugt og vand. Ujævne dele af gulvet skal kompenseres ved passende foranstaltninger og med de medfølgende justerbare dele på maskinen, hvis sådanne er installeret. Sørg for, at der ikke kommer kontakt med fugt eller vand.
4. Anbring en passende bund (f.eks. Gummimåtte, træplade osv.) Under maskinen, hvis maskinens område skal være specielt beskyttet mod fordybninger, snavs osv.
5. Fjern alle genstande inden for en radius på 2 meter fra maskinen, inden du begynder at træne.
6. Brug ikke aggressive rengøringsmidler til at rengøre maskinen, og anvend kun det medfølgende værktøj eller eget værktøj til at montere maskinen og til eventuelle nødvendige reparationer. Fjern svededråber fra maskinen straks efter afsluttet træning.
7. ADVARSEL! Systemer med hjertefrekvensovervågning kan være unøjagtige. Overdreven træning kan føre til alvorlige sundhedsskader eller til døden. Konsulter en læge, inden du begynder på et planlagt træningsprogram. Han kan definere den maksimale anstrengelse (puls, watt, træningens varighed osv.), Som du måske udsætter dig for, og kan give dig præcise oplysninger om den korrekte kropsholdning under træning, målene for din træning og din diæt. Træn aldrig efter at have spist store måltider.
8. Træn kun på maskinen, når den fungerer korrekt. Brug kun originale reservedele til alle nødvendige reparationer. ADVARSEL: Udskift straks ormedele, og opbevar dette udstyr ude af brug, indtil det repareres.
9. Når du indstiller de justerbare dele, skal du overholde den korrekte position og de markerede, maksimale indstillingspositioner og sikre dig, at den nyjusterede position er korrekt sikret. Fjern de værktøjer, du skal justere, når du har justeret en ny position.
10. Medmindre andet er beskrevet i instruktionerne, må maskinen kun bruges til træning af en person ad gangen. Træningstiden bør ikke overhale 45 min. / Dagligt.
11. Bær træningstøj og sko, der er egnede til træning med maskinen. Dit tøj skal være sådan, at de ikke kan fange under træningen på grund af deres form (f.eks. Længde). Dine træningssko skal være passende for træneren, skal støtte dine fødder godt og skal have skridsikre såler.
12. ADVARSEL! Hvis du bemærker en svimmelhed, kvalme, brystsmærter eller andre unormale symptomer, skal du stoppe træningen og konsultere en læge.
13. Glem aldrig, at sportsmaskiner ikke er legetøj. De må derfor kun bruges i overensstemmelse med deres formål og af passende informerede og instruerede personer.
14. Personer som børn, handicappede og handicappede bør kun bruge maskinen i nærværelse af en anden person, der kan yde hjælp og rådgivning. Tag passende forholdsregler for at sikre, at børn aldrig bruger maskinen uden opsyn.
15. Sørg for, at den person, der træner, og andre mennesker aldrig bevæger sig eller holder nogen dele af deres krop i nærheden af bevægelige dele.
16. Ved slutningen af dets levetid har dette produkt ikke lov til at bortskaffe det normale husholdningsaffald, men det skal afleveres til et samlingssted til genbrug af elektriske og elektroniske komponenter. Du finder muligvis symbolet på produktet, i instruktionerne eller på emballagen. Materialerne kan genbruges i overensstemmelse med deres mærkning. Ved genbrug, materialeanvendelse eller beskyttelse af vores miljø. Spørg den lokale administration om det ansvarlige bortskaffelsessted.
17. Bortskaf ikke emballagematerialer, brugte batterier eller dele af maskinen som husholdningsaffald for at beskytte miljøet. Læg disse i de relevante opsamlingsbakker eller bring dem til et passende samlingspunkt.
18. Den maksimalt tilladte belastning (= kropsvægt) er specificeret som 120 kg. Evaluer din kropsvægt, inden du starter træningen.
19. Hvis forbindelseskablet til denne genstand er beskadiget, skal dette genplaceres af producenten eller kundeservicen eller hos en elektricitetscertificeret person.
20. Lad ikke løbebåndet være tændt eller i drift uden opsyn og sikre utilsigtet brug ved at tage stikket ud.
21. Monterings- og betjeningsvejledningen er en del af produktet. Hvis du sælger eller videregiver til en anden person, skal dokumentationen leveres med produktet.

**UDPAKNING OG BETJENING**

Overhold vores anbefalinger og sikkerhedsinstruktioner inden brug.

**TRIN 1:**

**Fjern løbebåndet**

1. Fjern små dele, løst emballagemateriale ud af kassen, og tag derefter den forudmonterede emballageramme ud med hjælp af en anden person. Placer dine hænder under hoveddrammen (51) og pas på ikke at klemme dem.

**TRIN 2:**

**Fold håndlisten ud**

1. Løft sikkerhedsgelændet (43) fra liggende stilling, indtil det går i indgreb med venstre spjæld. Hold fast i gelænderet (43) under hele foldeprocessen, da spjældene udøver den tilsvarende kraft på sikkerhedsgelændet (43).

**TRIN 3:**

**Fold gelænderet op**

1. For at folde sikkerhedsgelænderen (43) tilbage, skal du trykke på den orange del af venstre spjæld (21) med din fod, så håndtaget låses op, og flytte sikkerhedsgelændet (43) til den liggende endeposition. Forsigtig, hold det sikre håndliste (43), da spjældene udøver kraft på sikkerhedshåndtaget (43) OBS: Vi anbefaler altid træning med et sikkerhedsgelænder (43) i lodret position og med sikkerhedsklemme, så det kan hjælpe dig under farlig situation / nødsænkning, og løbebåndet stopper

**TRIN 4:**

**Transport løbebånd**



1. Sluk løbebåndet, og tag netledningen ud.
2. Løft løbebåndet kun i den bageste ende, indtil løbebåndet står på de forreste transportruller (44), og det er let at flytte.

Opmærksomhed:  
Inden foldning af løbebåndet skal du slukke for løbebåndet og vente, indtil overfladen stopper helt

**TRIN 5:  
Kontrol og hvordan man starter**

1. Når alt er i orden, skal du tilslutte strømforsyningskablet (57) med vægstrøm (220-240V ~ 50-60Hz) og stikket på hovedafbryderen (46) under frontrammen.
2. Sæt sikkerhedsnøglen (15) på sikkerhedslisten (43), og computeren viser normal manuel tilstand. Sæt sikkerhedsklemmen (15) på din træningsklud og stå på sideskinnerne (26 + 36).
3. Tryk på "P" -knappen, og efter 3 sek. Count ned løbebåndet begynde at bevæge sig. Start med at gå på gangfladen (34), når hastigheden er langsomt, og følg hastigheden. Bliv fortrolig med maskinen ved lave hastighedsindstillinger. Køør midt på løbeoverfladen (34) og hold dig selv tæt på sikkerhedshåndliste (43), hvis du føler dig usikker. Træd ikke på sideskinnerne (26 + 36). Køør kun med kig på computeren (1) på løbebåndet under køørslen. I nødstilfælde trækkes løbebåndets laterale vej, og hold fast i sikkerhedsgelændet (43).

Bemærk:  
Opbevar instruktionerne et sikkert sted, da det kan være nødvendigt, hvis reparationer eller reservedelsbestillinger bliver nødvendige senere.



## VEDLIGEHOLDELSE OG JUSTERING

### 1. Smøring til løbebåndet:

For at holde maskinen i den bedste stand, skal du tilføje noget silikoneolie mellem løbebåndet og løbebrættet efter 50 timer eller 1 til 2 måneders brug. Men løbebåndet glider muligvis, hvis du lukker for meget. For at smøre bæltet, træk løbebåndet op og indsprøjt silikoneolien i mellemrummet mellem bæltet og gangdækket.

### 2. Justering af løbebånd:

Du skal justere gangbæltet til den normale position efter de følgende trin, hvis det er slukket.

Indstil hastighed på 3-5 km.

b. Brug unbrakonøglen til at justere bæltespændingsbolten på systemrammens endehætte. c. Hvis du vil flytte bæltet mod venstre, skal du dreje den højre spændingsbolt med uret

d. Hvis du vil flytte bæltet mod højre, skal du dreje den venstre spændingsbolt med uret.

e. Hvis du allerede har gjort det i henhold til ovenstående trin, og det stadig ikke er inden for det gode område, skal løbebåndet blive beskadiget, bedes du kontakte din lokale forhandler for udskiftning.

**Bemærk: Sørg for, at løbeoverfladen er så centreret som muligt. Når disse bevæger sig for langt fra midten (ca. 10 mm), skal det justeres igen i midten.**

### 3. Løbebælte glider:

Sørg for, at løftebæltet ikke er for løst.

b. Sørg for, at motorbæltet ikke er for løst.

### 4. Intet lys på skærmen:

en. Kontroller, om strømstikket er korrekt tilsluttet.

b. Kontroller, om sikkerhedsnøglen ved gelændet er på plads.

### 5. Overbelastningsbeskyttelse:

**Sikringsrummet (B) er placeret mellem hovedafbryderen (A) og stikket til stikkontakten (C) til hovedforbindelsen. Der er en mikrofuse 5x20mm med dataene 5A / 250V.**

### 6. Unormal støj fra maskinen:

Kontroller, om nogen skrue på maskinen er løs.

b. Kontroller, om motorbæltet er slukket. c. Kontroller, om løbebåndet er slukket.

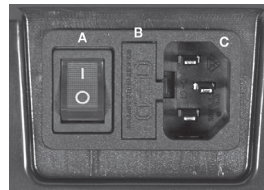
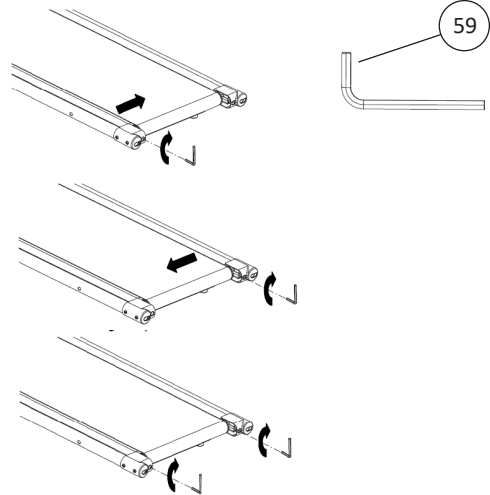
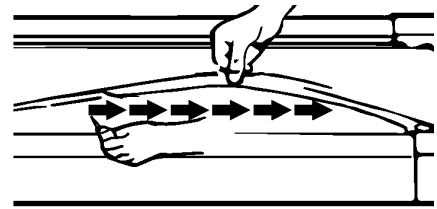
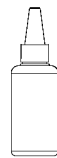
**Bemærk: Kontakt din lokale forhandler, hvis du har kontrolleret alle ovennævnte ting, men problemet stadig er der.**

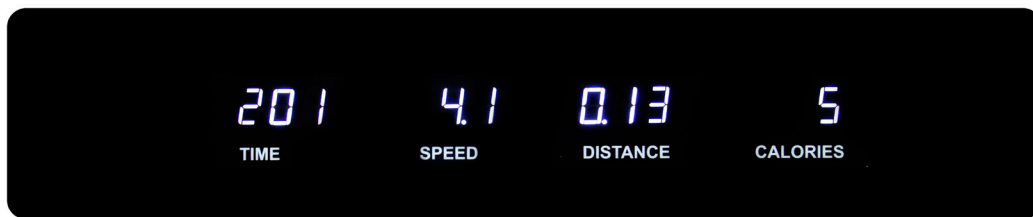
### 7. Rengøring

Brug kun en mindre våd klud til rengøring. Forsigtig: Brug aldrig benzen, fortynder eller andre aggressive rengøringsmidler til overfladerengøring, da denne skade forårsagede. Enheden er kun til privat brug i hjemmet og til brug egnet indendørs. Hold enheden ren og fugt fra enheden.

### 8. Opbevaring

Tilslut strømforsyningsenheden, mens du har til hensigt at bruge enheden i mere end 4 uger til ikke at bruge. Vælg en tør opbevaring internt. Dæk produktet for at beskytte det mod misfarvning af sollys og snavs gennem støv.





**FUNKTION AF DISPLAYER:**

**TIME-display:**

Viser faktisk træningstid i minutter og sekunder.

**SPEED-skærm:**

Viser faktisk hastighed i km / t under træningstilstand. Viser programmer P01 ~ P06 i stoptilstand.

**DISTANCE-Display:**

Viser faktisk afstand i KM.

**KALORIER-skærm:**

Viser faktisk ca. kalorier i kcal. PROGRAM

**NØGLEFUNKTION:**

P-tast:

På stopstatus skal du trykke på P-tasten for at vælge træningshastighedsprogrammer P01-P06.

„-“-Nøgle:

Tryk på denne tast for at starte det valgte træningsprogram eller stoppe træningsprogrammet.

„+“ - nøgle:

Tryk på hastighed op-tast forøgelse af indstillinger eller motorhastighed.

“-“-nøgle:

Tryk på hastighed ned-tast for at reducere indstillinger eller motorhastighed.

M-nøgle:

Vælg nøgle til forudindstillet program for tid, afstand eller kalorier.

S-nøgle:

Tryk på S-tasten under træning for at afbryde programmet og stopper løbebåndet efter 1 min nedtælling.

Løbebåndet kan kun styres med den medfølgende fjernbetjening. Fjernbetjeningen kræver en knapcelle type CR2032. Før håndledsbåndet gennem de to åbninger på bagsiden af fjernbetjeningen for at bære fjernbetjeningen på dit håndled og betjene den. Rækkevidden er ca. 1,5 m. Hvis fjernbetjeningen ikke reagerer, skal du først skifte batteri.

**MANUEL TILSTAND:**

Sådan startes manuel tilstand:

1. Sæt AC-kablet (57) i strømforsyningen 230V ~ 50Hz, og tænd afbryderen (46). Sæt sikkerhedsklemmen (15) på gelændet (43), og den viser normal manuel tilstand.
2. Stil dine fødder på begge sideskinner.
3. Læg sikkerhedsnøglen på din træningsklud, og tryk på „-“ -tasten for at starte med at træne. Efter 3 sek. tælle ned, motoren begynder at køre langsomt, og du kan træde på løbebåndet og følge hastigheden.
4. Juster hastigheden med „+“ og „-“ -tasterne i ønsket hastighed. Hvis der på et hvilket som helst tidspunkt afskærmes sikkerhedsklemmen fra gelændet, stopper motoren straks, og displayet viser „- -“. Efter at have taget sikkerhedsnøglen på gelænderen på, vises det normale, manuelle program.

**Tidsprogram:**

I den normale manuelle tilstand skal du trykke på M-tasten for at åbne tidsprogrammet. Tidsvisningen blinker, og startværdien er 30:00. Tryk på „+“ - tasten eller „-“ - tasten for at indstille værdien. Området er: 5: 00-99: 00. Tryk på „-“ -tasten for at starte programmet. Hvis en værdi er indstillet, tæller displayet op til nul og stopper derefter motoren.

**Afstandsprogram:**

I den normale manuelle tilstand skal du trykke på M-tasten for at åbne afstandsprogrammet. Afstandsdisplayet blinker, og startværdien er 1,00 km. Tryk på „+“ - tasten eller „-“ - tasten for at indstille værdien. Området er: 0,5-65: 0 KM. Tryk på „-“ -tasten for at starte programmet. Hvis der er indstillet en værdi, tæller displayet op til nul og stopper derefter motoren.

**Kalorier-program:**

I den normale manuelle tilstand skal du trykke på M-tasten for at åbne kaloriprogrammet. Kalorivisningen blinker, og den oprindelige værdi er 50kcal. Tryk på „+“ - tasten eller „-“ - tasten for at indstille værdien. Området er: 10-995kcal. Tryk på „-“ -tasten for at starte programmet. Hvis en værdi er indstillet, tæller displayet op til nul og stopper derefter motoren.

**Træningsprogrammer P01-P06:**

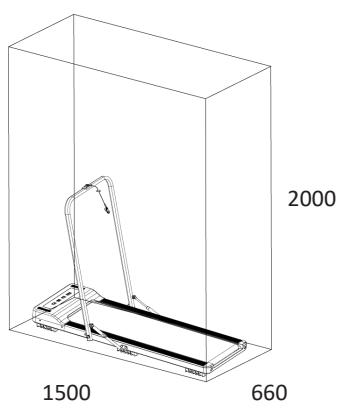
I den normale manuelle tilstand skal du trykke på P-tasten for at vælge et af træningshastighedsprogrammerne P01-P06. Hvert program er opdelt i 20 tidsintervaller, og hastigheden ændres, som følgende programliste viser. Indledende indstillingstid er 30 minutter, indstil et tidspunkt for træning og tryk på „-“ -tasten for at starte programmet. Tryk på hastighed „+“ eller „-“ - for at justere hastighed under programmet, hvis det er for hurtigt eller langsomt. Med de næste tidsintervaller skifter hastighedsniveauet tilbage til programtilstand. Hvis programmet kører til slutningen af tiden, stopper motoren, når displayet tæller ned til nul. Tryk på „-“ -tasten for at afslutte programmet tidligere.

	Display	Preset Value	Setting Range	Display Range
TIME (MIN:SEK)	0:00	30:00	5:00-99:00	0:00-99:59
KM/H	0.0	N/A	N/A	1.0-8.0
KM	0.00	1.00	0.5-65.0	0.00-99.99
CALORIES (Kcal)	0	50	10-995	0-999

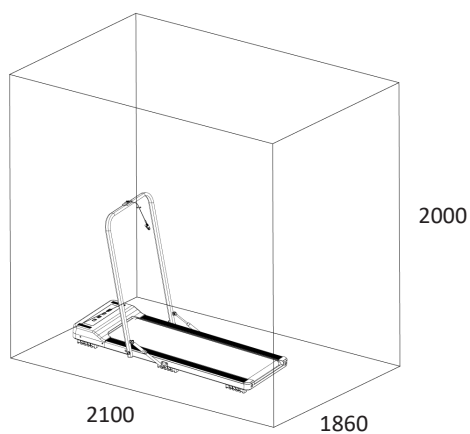
Time →	Programs in 20 intervals of time																			
↓ Program	1	2	3	4	5	6	7	8	9	10	11	12	13	14	15	16	17	18	19	20
P01 Km/h	1	2	3	4	5	4	3	2	1	2	3	4	5	4	3	2	1	2	3	2
P02 Km/h	2	2	3	3	4	4	5	5	6	6	5	5	4	4	3	3	2	2	3	3
P03 Km/h	1	2	3	2	3	4	3	4	5	4	5	6	5	4	5	4	3	4	3	2
P04 Km/h	2	3	3	4	3	4	4	5	4	5	5	6	5	6	6	5	4	3	2	1
P05 Km/h	2	2	3	4	5	6	6	5	4	3	3	2	3	4	4	5	6	5	4	3
P06 Km/h	1	2	3	3	3	4	5	6	6	6	5	4	3	2	2	2	3	4	3	2

**Sikkerhedsnøgles funktion**

Sikkerhedsklemmen (15) har en nørdfunktion. I frygt eller fare, eller hvis du falder ned eller springer fra den, mister sikkerhedsklemmen positionen på gelænder (43) og stopper motoren med bremsesystem. Sæt sikkerhedsnøglen ud af sikkerheds gelænderet i enhver status, displayet er „- - -“, summeren bipper hvert sekund. Sæt sikkerhedstasten på gelænderne, så går displayet i normal manuel tilstand. Alle parametre nulstilles.



Træningsareal i mm  
(til hjemmetræner og bruger)



Frit område i mm  
(Træningsområde og sikkerhedsområde (roterende 60 cm))

**TRAINING INSTRUCTIONS**

You must consider the following factors in determining the amount of training effort required in order to attain tangible physical and health benefits:

**1.Intensity:**

Niveauet for fysisk anstrengelse under træning skal overstige niveauet for ikke-mal anstrengelse uden at nå vejret til åndenød og / eller udmattelse. En passende retningslinje for effektiv træning kan hentes fra pulsfrekvensen. Under træning skal dette stige til mellem 70% og 85% af den maksimale pulsfrekvens (se tabel og formular for bestemmelse og beregning af dette).

I løbet af de første uger skal pulsfrekvensen forblive i den nedre ende af dette område på omkring 70% af den maksimale pulsfrekvens. I løbet af de følgende uger og måneder skal pulsfrekvensen langsomt hæves til den øvre grænse på 85% af den maksimale pulsfrekvens. Jo bedre den fysiske tilstand for den person, der træner, jo mere bør træningsniveauet øges for at forblive i området mellem 70% og 85% af maksimumpulsfrekvensen. Dette skal gøres ved at forlænge træningstiden og / eller øge sværhedsgraden.

Hvis pulsfrekvensen ikke vises på computerskærmen, eller hvis du af sikkerhedsmæssige årsager ønsker at kontrollere din puls, som kunne være blevet vist forkert på grund af fejl i brug osv., Kan du gøre følgende:

Måling af pulsfrekvens på konventionel måde (for eksempel at mærke pulsen ved håndleddet og tælle antallet af slag i en minut).

b. Pulsmåling med et egnet specialudstyr (fås hos forhandlere med speciale i sundhedsrelateret udstyr).

**2. Frekvens**

De fleste eksperter anbefaler en kombination af sundhedsbevidst ernæring, som skal bestemmes på baggrund af dit træningsmål og fysisk træning tre gange om ugen. En normal voksen skal træne to gange om ugen for at opretholde sin nuværende tilstand. Mindst tre træningssessioner om ugen er nødvendige for at forbedre ens tilstand og reducere ens vægt. Naturligvis er den ideelle frekvens for træning fem sessioner om ugen.

**3. Planlægning af træningen**

Hver træningssession skal bestå af tre faser: opvarmningsfasen, træningsfasen og afkølingsfasen. Kropstemperaturen og iltindtaget skal hæves langsomt i opvarmningsfasen. Dette kan gøres med gymnastikøvelser, der varer fem til ti minutter. Derefter skulle den aktuelle træning (træningsfase) begynde. Træningsøvelserne skal være relativt lave de første par minutter og derefter hæves over en periode på 15 til 30 minutter, således at pulsfrekvensen når området mellem 70% og 85% af den maksimale pulsfrekvens.

For at understøtte kredsløbet efter træningsfasen og forudventilation eller anstrengte muskler senere er det nødvendigt at følge træningsfasen med en afkølingsfase. Dette skal bestå af strækøvelser og / eller lette gymnastiske øvelser i en periode på fem til ti minutter.

**4.Motivation**

Nøglen til et vellykket program er regelmæssig træning. Du skal indstille et fast tidspunkt og sted for hver træningsdag og forberede dig mandligt til træningen. Træn kun, når du er i humør til det, og altid har din målvision. Med kontinuerlig træning vil du være i stand til at se, hvordan du skrider frem dag for dag og nærmer dig din personlige træning mål lidt efter lidt.

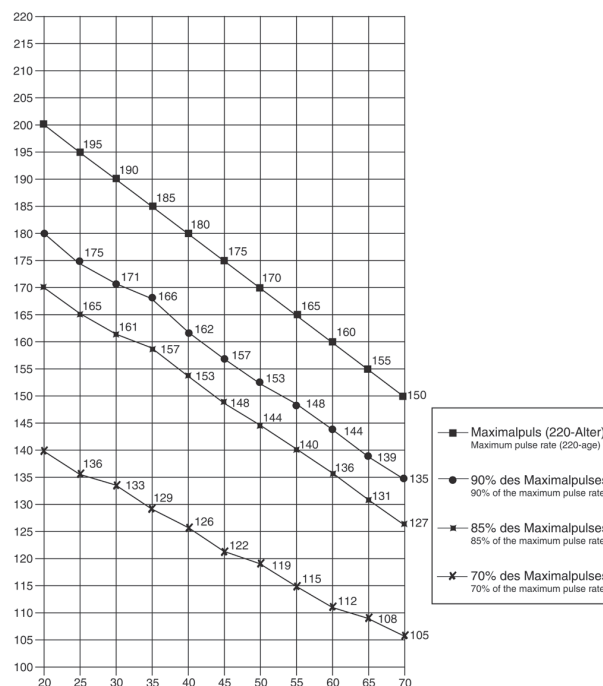
Beregningsformel:

Maksimal pulsfrekvens = 220 - alder (220 minus din alder)

90% af den maksimale puls = (220 - alder) x 0,9

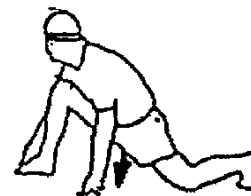
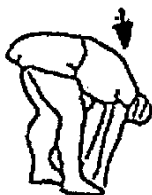
85% af den maksimale pulsfrekvens = (220 - alder) x 0,85

70% af den maksimale puls = (220 - alder) x 0,7



**WARM UP EXERCISES (WARM UP)**

Start your warm up by walking on the spot for at least 3 minutes and then perform the following gymnastic exercises to the body for the training phase to prepare accordingly. The exercises do not overdo it and only as far run until a slight drag felt. This position will hold a while.



Reach with your left hand behind your head to the right shoulder and pull with the right hand slightly to the left elbow. After 20sec. switch arm.

Bend forward as far forward as possible and let your legs almost stretched. Show it with your fingers in the direction of toe. 2 x 20sec.

Sit down with one leg stretched out on the floor and bend forward and try to reach the foot with your hands. 2 x 20sec.

Kneel in a wide lunge forward and support yourself with your hands on the floor. Press the pelvis down. Change after 20 sec leg.

After the warm-up exercises by some arms and legs shake loose.

Don't finish the exercise phase abruptly, but will cycle leisurely something without resistance from to return to the normal pulse-zone. (Cool down) We recommend the warm-up exercises at the end of the training be conducted and to end your workout with shaking of the extremities.

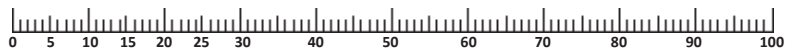
## PARTS LIST – SPARE PARTS LIST CS 1000

Art.-Nr.: **2025**  
 Technical data: Issue **07.10.2020**

- 0,6 HK motor kontinuerlig (0,49Kw), maksimalt 1,0 HK motortop (0,74Kw)
- Hastighed fra 1 km / t - 8 km / t (justerbar i trin på 0,1 km / t)
- Programmer manuelt med mål for tid, afstand og kalorier
- 6 installerede programmer med forskellig hastighed
- Sikkerhedshåndliste, der kan foldes sammen for fri løb
- Se fjernbetjeningen for nem håndtering
- 6 professionelle kofangere til vibrationsabsorberende løbeoverflade
- Sikkerhedsnål til nødstop
- LED-display viser: Tid, Hastighed, Afstand og ca. Kalorieforbrug
- Transportruller til nem og behagelig flytning til placering
- Gangflade ca. L 120 x B 40 cm
- Elektriske data: 220-240V / 50-60Hz / 490 Watt
- Maks. Belastning 120 kg (kropsvægt)

Space requirement approx. [cm]: Space L 150 x W 66 x H 108  
 requirement foldable approx. [cm]: L 155 x W 66 x H 13  
 Exercise space: approx. [m<sup>2</sup>]: 4  
 Items weight [kg]: 29

Denne løbebånd er kun oprettet til private hjemme-sportsaktiviteter og ikke tilladt for os i et kommercielt eller professionelt område.  
 Hjemmesport bruger klasse H / C  
 Kontakt os, hvis nogen af komponenterne er defekte eller mangler, eller hvis du har brug for reservedele eller udskiftninger i fremtiden:  
 Internettet service- og reservedelsdatabase:  
[www.christopeit-service.de](http://www.christopeit-service.de)  
 Top-Sports Gilles GmbH  
 Friedrichstraße 55  
 42551 Velbert  
 Telefon: +49 (0) 20 51/60 67-0  
 Telefax: +49 (0) 20 51/60 67-44  
 e-mail: [info@christopeit-sport.com](mailto:info@christopeit-sport.com)  
[www.christopeit-sport.com](http://www.christopeit-sport.com)



Illustr. No.	Designation	Dimension mm	Quantity	Attached to Illustration No.	ET-Number
1	Display board		1	3	36-2025-03-BT
2	Overlay		1	3	36-2025-14-BT
3	Motor cover		1	51	36-2025-01-BT
4	Electric controller		1	51	36-2025-05-BT
5	Coil		1	51	36-2025-06-BT
6	Plastic sleeve	8x16x8mm	2	11	36-2025-07-BT
7	Nylon nut	M8	1	53	39-9818-CR
8	Motor		1	51	33-2025-04-SI
9	Motor belt	122J/EPJ310	1	8+11	36-2025-11-BT
10	Driving belt	185J	1	11+47	36-2025-12-BT
11	Driving wheel		1	53	36-2025-13-BT
12	Cross head countersunk screw	M6x16	1	47	36-9841205-BT
13	Cross head tapping Screw	4x12	2	14	36-9206104-BT
14	Safety Key bracket		1	58	36-2025-10-BT
15	Safety key		1	14	36-2025-09-BT
16	Safety key cable		1	4+14	36-2025-08-BT
17	Hex bolt	M8x25	2	21+58	39-10455
18	Hex bolt	M10x55	2	51+58	39-9976-SW
19	Bearing	AXK1226+2AS	2	21	36-2025-15-BT
20	Tube cap	20x40	2	58	36-1830-27-BT
21L	Gas spring left		1	25+43	36-2025-17-BT
21R	Gas spring right		1	25+43	36-2025-18-BT
22	Hex bolt	M8x25	2	21+25	39-9809-SW
23	Hex bolt	M8x12	4	25+51	39-9922
24	Nylon washer	8//20	2	22	36-1660-16-BT
25	Triangle metal plate		2	51	36-2025-19-BT
26	Side rail left		1	51	36-2025-01-BT
27	Reinforced tube	15x30x506mm	2	51	33-2025-03-SW
28	EVA pad adhesive	490x30mm	2	27	36-1830-18-BT
29	EVA bumper	28x28mm	4	51	36-1830-19-BT
30	Rear roller		1	51	33-2025-05-SW
31	Washer	8//16	3	32	39-9862-CR
32	Hex bolt	M8x55	3	30+47	39-10056
33	End cover		1	51	36-2025-21-BT
34	Running belt		1	30+47	36-2025-22-BT
35	Foot bumper		6	51	36-2025-23-BT
36	Side rail right		1	51	36-2025-02-BT
37	Running board		1	51	36-2025-25-BT
38	Nylon nut	M6	10	40, 42+45	39-9816-VC
39	Fastener ring		8	37	36-2025-16-BT



Illustr. No.	Designation	Dimension mm	Quantity	Attached to Illustration No.	ET-Number
40	Hex bolt	M6x25	4	37+51	39-10029
41	Cross head tapping screw	5x14	8	37	39-10188
42	Hex bolt	M6x35	4	37+51	39-9979-VC
43	Safety handrail		1	51	33-2025-02-SW
44	Transportation wheel		2	45	36-2025-26-BT
45	Hex bolt	M6x40	2	44+51	39-9979-SW
46	AC socket with switch		1	51	36-1970-09-BT
47	Front roller		1	51	33-2025-06-SW
48	Cross head tapping screw	4x16	6	52	36-9206104-BT
49	Spring nut	4.2	6	3	36-2025-27-BT
50	Hex bolt	M6x10	3	8	36-9329714-BT
51	Main frame		1		33-2025-01-SW
52	Bottom cover		1	51	36-2025-02-BT
53	Hex bolt	M8x50	1	11	39-10016
54	Hex bolt	M6x35	12	35	39-10085
55	Corrugated protection pipe		1	16+43	36-2025-28-BT
56	Cross head countersunk screw	M6x16	2	33	39-10120-VC
57	AC cable		1	46	36-9836113-BT
58	Watch Controller		1		36-2025-04-BT
59	Allen tool	6mm	1		36-9116-14-BT
60	Assembly and exercise instruction		1		36-2025-04-BT

**NOTES**

---



---



---



---



---



---



---



---



---



---

## SOMMAIRE

1. Sommaire	18
2. Recommandations importantes et consignes de sécurité	18
3. Déballage et fonctionnement.	19
4. Maintenance et réglages	20
5. Description de l'ordinateur	21-22
6. Recommandations pour l'entraînement	23
7. Liste des pièces – Liste des pièces de rechange	24-25
8. Vue éclatée	43

### Chère cliente, cher client,

Nous vous félicitons pour l'achat de ce cycle d'entraînement intérieur et nous vous souhaitons beaucoup de plaisir avec. Veuillez respecter et suivre les indications et les instructions de montage et d'emploi. Si vous avez des questions, vous pouvez bien sûr vous adresser à nous.

Très cordiales salutations


**Top-Sport Gilles GmbH**

Respect!  
Avant utilisation  
Lisez les instructions  
d'utilisation!



## RECOMMANDATIONS IMPORTANTES ET CONSIGNES DE SÉCURITÉ

Nos produits sont systématiquement soumis au contrôle TÜV-GS et sont ainsi conformes aux normes de sécurité actuelles les plus élevées. Cependant, cela ne dégage pas de l'obligation de suivre strictement les indications suivantes.

1. Monter l'appareil en suivant exactement les instructions de montage et n'utiliser que les pièces spécifiques à l'appareil et ci-jointes pour le montage de l'appareil. Avant le montage en lui-même, contrôler l'intégralité de la livraison à l'aide du bon de livraison et l'intégralité des emballages en carton à l'aide de la instructions de montage dans les instructions de montage et d'utilisation.
2. Avant la première utilisation et à intervalles réguliers (tous les 1 à 2 mois), contrôler si tous les écrous, vis et autres raccords sont bien serrés, afin d'assurer un état de service sûr de l'appareil d'entraînement. Veuillez à remplacer ou à enlever immédiatement les pièces défectueuses. Interdire l'accès à l'appareil, le cas échéant.
3. Mettre en place l'appareil à un endroit sec et plan, et le protéger contre l'humidité. Les inégalités du sol doivent être compensées par des mesures appropriées et par les pièces réglables de l'appareil, prévues à cet effet, si présentes. Il faut exclure tout contact avec l'humidité et l'eau.
4. Dans la mesure où le lieu de montage doit être protégé contre des points de pression, des saletés ou autres, prévoir un support antidérapant (p. ex. tapis en caoutchouc, plaque en bois etc.) sous l'appareil.
5. Avant de commencer l'entraînement, enlever tous les objets dans un rayon de 2 mètres autour de l'appareil.
6. Pour nettoyer l'appareil, ne pas utiliser de détergents agressifs, et pour le montage ainsi que d'éventuelles réparations, n'utiliser que les outils fournis ou des outils appropriés. Les traces de sueur sur l'appareil doivent être enlevées tout de suite après l'entraînement.
7. **RESPECT!** Des systèmes de la fréquence de coeur peuvent être inexacts. Le fait de s'entraîner excessif peut causer un dommage de santé sérieux ou mènent vers la mort. Un entraînement inadapté ou excessif peut entraîner des risques pour la santé. C'est pourquoi, avant de commencer un entraînement précis, il faut consulter un médecin. Ce dernier peut définir les sollicitations maximales (pouls, watts, durée d'entraînement etc.) auxquelles on peut se soumettre, et donner des renseignements exacts sur les conditions de l'entraînement, les objectifs et l'alimentation. Il ne faut pas s'entraîner après un repas lourd.
8. Ne s'entraîner avec l'appareil que lorsque celui-ci est en parfait état de fonctionnement. Pour les réparations éventuelles, n'utiliser que des pièces de rechange originales. **RESPECT!** Si des parties sont excessivement chaudes à l'utilisation de l'appareil ils remplacent immédiatement celui-ci et sûr cet équipement de l'utilisation jusqu'à réparé.
9. Pour le réglage des pièces, faire attention à régler la bonne position ou la position de réglage maximale marquée, et à bloquer correctement la nouvelle position réglée.
10. Si rien d'autre n'est indiqué dans le mode d'emploi, l'appareil ne doit être utilisé que par une personne pour l'entraînement. Le temps d'entraînement ne doit pas dépasser au total 45 Min./ chaque jour.
11. Il faut porter des vêtements et des chaussures adaptés à un entraînement fitness avec l'appareil. Les vêtements doivent être conçus de manière à ce que de par leur forme (p. ex. longueur), ils ne puissent pas rester accrocher pendant l'entraînement. Les chaussures d'entraînement doivent être choisies en fonction de l'appareil, doivent systématiquement bien tenir le pied et posséder une semelle antidérapante.
12. **RESPECT!** Si des sensations de vertige, des nausées, des douleurs dans la poitrine ou d'autres symptômes anormaux se font sentir, arrêter l'entraînement et consulter un médecin adapté.
13. Il faut savoir que les appareils de sport ne sont pas des jouets. C'est pourquoi, ils ne doivent être utilisés que de manière conforme à l'emploi prévu et uniquement par des personnes informées et initiées en conséquence.
14. Les personnes, telles que les enfants, les invalides ou les handicapés, ne doivent utiliser l'appareil qu'en présence d'une autre personne qui peut fournir son aide ou donner des instructions. Il faut exclure l'utilisation de l'appareil par des enfants sans surveillance, par des mesures appropriées.
15. Il faut faire attention à ce que la personne qui s'entraîne, ainsi que d'autres personnes, ne se trouvent jamais dans la zone des pièces encore en mouvement.
16.  Ce produit ne peut pas être enlevé des déchets à la fin de sa durée de vie sur les déchets budgétaires normaux, mais doit être livré à un point collectif pour le recyclage des appareils électriques et électroniques. Le symbole sur le produit du mode d'emploi ou de l'emballage fait rem arguer sur cela.
17. Les matériaux d'emballage, les piles vides et les pièces de l'appareil doivent être évacués en respectant l'environnement, pas avec les ordures ménagères, mais dans les containers de collecte prévus à cet effet, ou remis aux services de collecte adaptés.
18. La charge (=poids) maximale admise a été fixée à 120 kg. Avant de commencer l'entraînement, assurez-vous de ne pas dépasser le poids total admissible.
19. Si la direction de correspondance de cet appareil est endommagée, celui-ci doit être remplacé par le fabricant ou le service de client ou par une personne électriquement qualifiée.
20. Ne laissez pas le tapis de course allumé ou en fonctionnement sans surveillance et évitez toute utilisation involontaire en débranchant la fiche d'alimentation.
21. Les instructions de montage et d'utilisation doivent être considérées comme faisant partie du produit. Cette documentation doit être fournie lors de la vente ou du passage du produit.

## DÉBALLAGE ET FONCTIONNEMENT.

Veillez à respecter nos recommandations et consignes de sécurité avant utilisation

### ETAPE 1:

#### Retrait du tapis de course

1. Retirez les petites pièces et le matériel d'emballage en vrac hors de la boîte, puis sortez le tapis de course avec l'aide d'une deuxième personne. Saisir sous le cadre de base (51) et faire attention à tout risque d'écrasement



### ETAPE 2:

#### Déplier la poignée

1. Soulevez la poignée (43) de la position couchée jusqu'à ce qu'elle s'engage dans l'amortisseur gauche. Tenez fermement la poignée pendant tout le processus de pliage, car les amortisseurs exercent une force correspondante sur la poignée.

### ETAPE 3:

#### Replier la poignée

1. Pour rabattre la poignée (43), appuyez avec votre pied sur la partie orange de l'amortisseur gauche (21) de manière à ce que la poignée soit déverrouillée et guidez la poignée en position finale horizontale. Faites attention de tenir la poignée car les amortisseurs exercent une force sur la poignée. **Attention:** Nous recommandons toujours de s'entraîner avec la poignée en position verticale et avec le clip de sécurité afin qu'une poignée soit disponible et que le tapis de course s'arrête en cas de situation dangereuse / descente d'urgence.



### ETAPE 4:

#### Transport du tapis de course

1. Éteignez le tapis de course et débranchez le cordon d'alimentation.
2. Soulevez le tapis de course uniquement par l'arrière jusqu'à ce que le tapis de course repose sur les rouleaux de transport avant (44) et qu'il puisse être déplacé facilement.

#### Mise en garde:

Avant de plier le tapis de course, éteignez le tapis de course et attendez que la surface de course se soit immobilisée. N'utilisez pas le tapis de course plié.

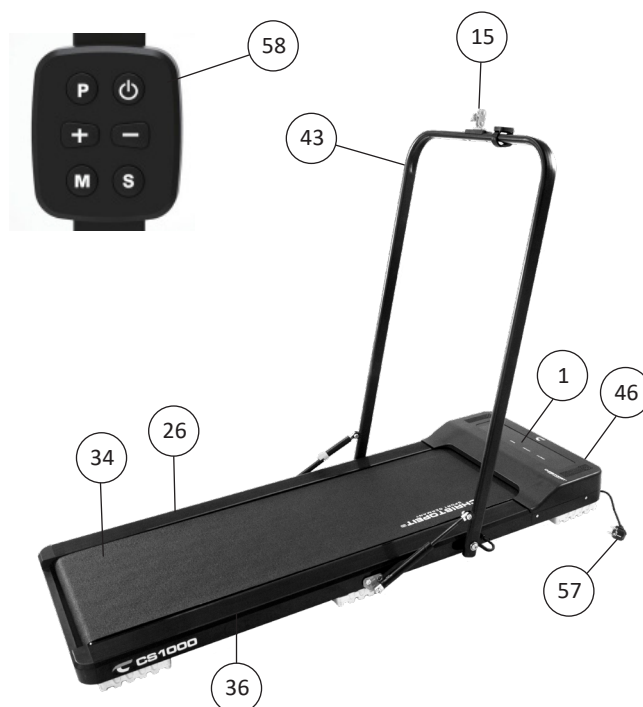
### ETAPE 5:

#### Contrôle et mise en service

1. Si tout va bien, branchez le cordon d'alimentation (57) dans une prise correctement installée (220-
2. 240V~ 50-60Hz) et activez l'interrupteur principal (46) en bas à l'avant de l'appareil de base.
3. 2. Insérez ensuite le clip de sécurité (15) dans celui correspondant placé sur la barre de sécurité (43) et l'ordinateur signale la préparation opérationnelle. Placez le clip de sécurité (15) sur vos vêtements d'entraînement (par exemple, la ceinture) et placez-vous sur les marchepieds latéraux (26+36) du tapis de course.
4. 3. Appuyez sur le touche  $\omega$ , de la télécommande (58) pour démarrer le tapis de course. Après un compte à rebours de 3 secondes, la surface de roulement (34) commence à bouger. Immédiatement après le démarrage du tapis de course, montez sur la surface de course (34) et suivez la vitesse réglée. Familiarisez-vous avec l'appareil à basse vitesse. Marchez au milieu de la surface de course (34), si vous n'êtes pas sûr en marchant, maintenez la barre de sécurité (43) et ne marchez pas sur les supports de marchepieds latéraux (26+36). Courez uniquement sur le tapis de course face à l'ordinateur (1). En cas d'urgence, descendez du côté du tapis roulant et tenez-vous à la barre de sécurité (43) fermement.

#### ATTENTION:

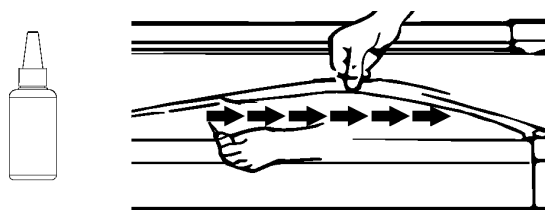
Veillez conserver les instructions dans un endroit sûr, car elles seront nécessaires si des réparations et des commandes de pièces de rechange sont nécessaires ultérieurement.



## MAINTENANCE ET RÉGLAGES

### 1. Lubrification du tapis de course

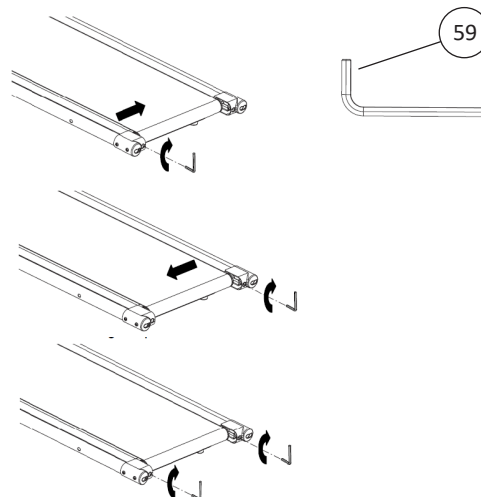
Afin de conserver votre appareil dans le meilleur état, veuillez ajouter un peu d'huile de silicone entre la bande de roulement et la base après 50 heures d'entraînement (entre 1 à 2 mois d'utilisation). La surface de course risque de glisser si vous lubrifiez trop. Afin de lubrifier le tapis de course, veuillez soulever la bande de roulement et injecter l'huile de silicone dans l'espace situé entre la bande et la base du tapis.



### 2. Réglage de la bande de roulement

Afin de régler la bande de roulement dans sa position normale, veuillez suivre les étapes suivantes en veillant à ce que la bande de roulement soit arrêtée.

- Régler la vitesse à 3-5 km/h.
- Utiliser la clé Allen pour régler la tension des verrous de la bande, situés au bout du cadre système.
- Si vous souhaitez bouger la bande de roulement vers la gauche, tourner le verrou droit dans le sens des aiguilles d'une montre.
- Si vous souhaitez bouger la bande de roulement vers la droite, tourner le verrou gauche dans le sens des aiguilles d'une montre.
- Si vous avez déjà effectué des réglages suivant les étapes ci-dessus et que la bande de roulement n'est toujours pas en place, la bande de roulement risque d'être endommagée. Veuillez contacter votre revendeur pour la remplacer.



**Remarque:** Assurez-vous que la surface de roulement est aussi centré que possible. Une fois que ces mouvements trop loin du centre, (environ 10 mm) doit être réajusté à nouveau le centre de la bande de roulement.

### 3. La bande de roulement glisse:

- Assurez-vous que la bande de roulement n'est pas trop lâche.
- Assurez-vous que la bande du moteur n'est pas trop lâche.

### 4. L'écran ne s'allume pas:

- Vérifiez que la prise d'alimentation est correctement branchée.
- Vérifiez que la clé de sécurité est en place sur la barre de sécurité.
- Vérifiez que le fil sur le poste droit est correctement branché.

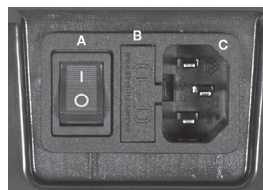
**Attention!** Avant de vérifier tout fil ou partie électrique, veuillez vous assurer que l'appareil est bien éteint.

### 5. Protection contre les surcharges:

Avec le raccordement principal, le compartiment à fusibles (B) est situé entre l'interrupteur principal (A) et la prise de raccordement au secteur (C). Il y a un microfusible 5x20mm avec les données 5A/250.

### 6. L'appareil émet un bruit anormal:

- Assurez-vous qu'aucun écrou n'est desserré.
- Vérifiez que le moteur soit éteint.
- Vérifiez que la bande de roulement soit éteinte.



**Note:** Veuillez contacter votre revendeur si le problème persiste après vérification des éléments présentés ci-dessus.

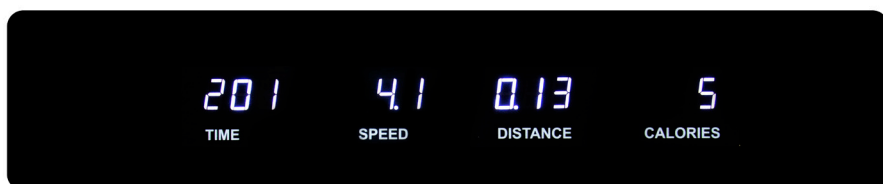
### 7. Nettoyage:

Utilisez uniquement un chiffon légèrement humide pour le nettoyage. **Attention:** n'utilisez jamais d'essence, de diluant ou d'autres agents de nettoyage agressifs pour nettoyer la surface car cela endommagerait la surface. L'appareil convient uniquement à un usage domestique privé et à une utilisation en intérieur. Gardez l'appareil propre et éloigné de l'humidité.

### 8. Stockage:

Débranchez le cordon d'alimentation si vous n'avez pas l'intention d'utiliser l'appareil pendant plus de 4 semaines. Choisissez un emplacement de stockage intérieur sec. Couvrez l'appareil pour le protéger de la décoloration des rayons du soleil et de la poussière.

## DESCRIPTION DE L'ORDINATEUR



### AFFICHAGES:

#### Ecran Time (temps):

Affichage du temps en minute et seconde.  
Indique la durée de la course.

#### Ecran Speed (km/h):

Indique la vitesse du tapis roulant en kilomètre par heure  
(Affichage km/h)

#### Ecran Distance (KM):

Affichage de la distance en kilomètre (Km).  
Indique la distance parcourue en km.

#### Ecran Calories (kcal):

Affichage du nombre approximatif de calories brûlées (kcal).

#### Ecran de programme N° (P1-P16):

Affichage de programmes de vitesse P1~P16.

### TOUCHES:

#### Touche P:

En appuyant sur cette touche, on choisit le programme désiré.  
(Programmes de la vitesse P1-P06)

## PROGRAMME

### Installation

Le tapis de course ne peut être contrôlé qu'avec la télécommande fournie. La télécommande nécessite une pile bouton de type CR2032. Guidez le bracelet à travers les deux ouvertures à l'arrière de la télécommande pour porter la télécommande à votre poignet et l'utiliser. La portée est d'environ 1,5 m. Si la télécommande ne répond pas, remplacez d'abord la pile.

### Programme manuel

1. Connectez le cordon d'alimentation (57) au tapis de course et à une prise correctement installée (230V ~ 50Hz) et allumez l'interrupteur d'alimentation (46) à l'avant de l'appareil de base.
  2. Placez-vous sur les zones noires sur le bord de la page.
  3. Placez le clip de sécurité (15) sur vos vêtements d'entraînement (par ex. Ceinture) et dans la fente correspondante sur la poignée (43) et l'ordinateur vous montrera le programme manuel et est prêt à démarrer.
  4. Appuyez sur la touche „☉“ pour démarrer le tapis de course.
- Après un compte à rebours de 3 secondes, la surface de roulement commence à bouger. Immédiatement après le démarrage de la courroie, montez sur le tapis roulant et suivez la vitesse réglée.

### Programme Temps:

Choisissez à l'aide de la touche M le programme Temps; la durée de 30 :00 minutes apparaît sur l'écran intermédiaire. Vous pouvez la faire varier à votre guise à l'aide des touches «+» et «-» (possibilité de contrainte 5:00-99:00 minutes). Commencez le programme avec la contrainte de temps en appuyant sur la touche „☉“, entrez une vitesse et l'affichage de données se met à compter à rebours jusqu'à «0». Lorsque cette valeur est atteinte, un signal sonore se fait entendre et le tapis roulant s'arrête.

### Programme Distance:

Choisissez à l'aide de la touche M le programme Distance; la distance de 1,00 KM minutes apparaît sur l'écran intermédiaire. Vous pouvez la faire varier à votre guise à l'aide des touches «+» et «-» (possibilité de contrainte 0:5-65:0 KM). Commencez le programme avec la contrainte de distance en appuyant sur la touche „☉“, entrez une vitesse et l'affichage de données se met à compter à rebours jusqu'à «0». Lorsque cette valeur est atteinte, un signal sonore se fait entendre et le tapis roulant s'arrête.

### Programme Calories:

Choisissez à l'aide de la touche M le programme Calories; la valeur de 50 kcal apparaît sur l'écran intermédiaire. Vous pouvez la faire varier à votre guise à l'aide des touches «+» et «-» (possibilité de contrainte 10-995 kcal). Commencez le programme avec la contrainte de calories en appuyant sur la touche „☉“, entrez une vitesse et l'affichage de données se met à compter à rebours jusqu'à «0». Lorsque cette valeur est atteinte, un signal sonore se fait entendre et le tapis roulant s'arrête.

	Affichage	Valeur - d'affichage	Possibilité de-contrainte	Possibilité de-d'affichage
HEURE (MIN: SEC)	0:00	30:00	5:00-99:00	0:00-99:59
KM/H	0.0	N/A	N/A	1.0-8.0
KM	0.00	1.00	0.5-65.0	0.00-99.99
CALORIES (Kcal)	0	50	10-995	0-999

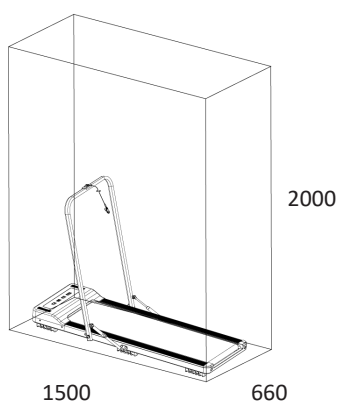
### Programme Vitesse P1-P6

Choisissez à l'aide de la touche P entre 6 différents programmes de vitesse. Dans ces programmes, le temps imposé est subdivisé en 20 parties et la vitesse change automatiquement comme indiqué dans le tableau suivant. Chaque changement de vitesse est signalé par un décompte sonore de 5 secondes. Le programme est lancé en appuyant sur la touche Start. Lorsque le programme est terminé, un signal sonore se fait entendre et le tapis roulant s'arrête. Pour interrompre le programme, appuyez à nouveau sur la touche Stop.

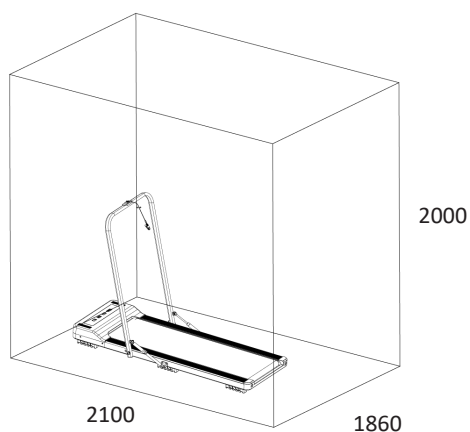
Temps →	Programmes 20 parties et la vitesse																			
↓ Programme	1	2	3	4	5	6	7	8	9	10	11	12	13	14	15	16	17	18	19	20
P01 Km/h	1	2	3	4	5	4	3	2	1	2	3	4	5	4	3	2	1	2	3	2
P02 Km/h	2	2	3	3	4	4	5	5	6	6	5	5	4	4	3	3	2	2	3	3
P03 Km/h	1	2	3	2	3	4	3	4	5	4	5	6	5	4	5	4	3	4	3	2
P04 Km/h	2	3	3	4	3	4	4	5	4	5	5	6	5	6	6	5	4	3	2	1
P05 Km/h	2	2	3	4	5	6	6	5	4	3	3	2	3	4	4	5	6	5	4	3
P06 Km/h	1	2	3	3	3	4	5	6	6	6	5	4	3	2	2	2	3	4	3	2

**Clip de sécurité**

Le clip de sécurité (15) veille à votre sécurité en cas de besoin. Il doit être barre de sécurité (43) pour permettre l'entrée de données et la mise en route du tapis roulant. Portez le clip de sécurité à chaque entraînement, il veille à votre sécurité afin que le tapis roulant s'arrête en cas de descente imprévue. Si le clip de sécurité n'est pas barre de sécurité (43), l'ordinateur indique la présence d'une erreur „---“. En branchant le clip de sécurité, toutes les données sont mises à zéro et l'ordinateur est prêt à démarrer.



Centre d'entraînement en mm  
(Pour appareil et l'utilisateur)



Surface libre en mm  
(Zone de la formation et de la zone de sécurité (60cm rotation))

## RECOMMANDATIONS POUR L'ENTRAÎNEMENT

Les facteurs ci-après doivent être pris en compte pour la détermination de l'entraînement indispensable afin d'améliorer concrètement son physique et sa santé:

### 1. Intensité:

L'entraînement n'aura d'effets positifs que si les efforts déployés dépassent ceux de la vie quotidienne, mais sans être hors d'haleine et/ou se sentir épuisé. Le pouls peut constituer un repère valable pour un entraînement efficace. Au cours de celui-ci le pouls devrait se situer entre 70 % et 85% du pouls maximum (le déterminer et le calculer au moyen du tableau et de la formule). Pendant les premières semaines, le pouls devrait tourner autour de 70% du maximum. Pendant les semaines et les mois suivants, le pouls devrait augmenter lentement pour atteindre la limite supérieure, c.-à-d. 85% du pouls maximum. Plus la condition physique de la personne qui s'entraîne est bonne, plus il faut accroître l'entraînement pour rester entre 70 et 85% du pouls maximum. On y arrive en allongeant la durée de l'entraînement et/ou en renforçant la difficulté de celui-ci.

Si la fréquence cardiaque n'est pas affichée sur le visuel de l'ordinateur ou si, pour des raisons de sécurité, vous souhaitez la contrôler, car elle aurait pu être incorrectement indiquée suite à des erreurs d'utilisation, etc., vous pouvez alors procéder comme suit:

a. Mesure de contrôle du pouls de manière classique (c.-à-d. en posant le pouce sur la veine du poignet et en comptant les battements en une minute).

b. Mesure de contrôle du pouls au moyen d'un dispositif approprié (vendu dans un magasin spécialisé).

### 2. Fréquence

La majorité des experts recommandent de combiner une alimentation comme pour la santé, qui sera choisie en fonction de l'objectif recherché par l'entraînement, et les exercices physiques trois ou quatre fois par semaine. Un adulte normal doit s'entraîner deux fois par semaine pour conserver la forme actuelle. Mais au moins trois fois par semaine pour améliorer et modifier son poids. Cinq fois par semaine étant idéal.

### 3. Programmation de l'entraînement

Chaque séance d'entraînement devrait comprendre trois phases: «phase d'échauffement», «phase d'entraînement» et «phase de ralentissement». La température du corps et l'absorption d'oxygène doivent augmenter lentement durant la phase «d'échauffement». Ce qui est possible en effectuant de la gymnastique pendant cinq à dix minutes. L'entraînement proprement dit («phase d'entraînement») devant commencer ensuite. Choisir une faible résistance pendant quelques minutes puis accroître entre 15 et 30 minutes de sorte que le pouls se situe entre 70% et 85% de son maximum.

Afin de faciliter la circulation après la «phase d'entraînement» et d'éviter des courbatures ou des muscles noués, la «phase d'entraînement» doit être suivie d'une «phase de ralentissement». Celle-ci devrait englober des exercices d'élongation et/ou de la gymnastique sans forcer, et ce entre cinq et dix minutes.

### 4. Motivation

Un entraînement régulier est la clef de la réussite de votre programme. Vous devriez prévoir votre entraînement à heure fixe chaque jour et vous y préparer mentalement. Il est primordial d'être de bonne humeur au moment de l'entraînement et de ne pas perdre l'objectif visé. Jour après jour, en vous entraînant continuellement, vous verrez les progrès accomplis et votre objectif se rapprocher progressivement.

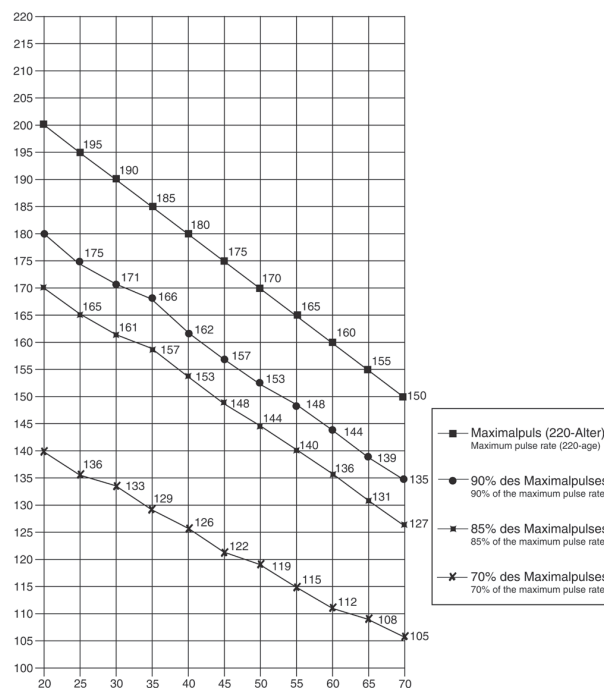
#### Formules de calcul:

Pouls maximum =  $220 - \text{âge}$

90% du pouls maximum =  $(220 - \text{âge}) \times 0,9$

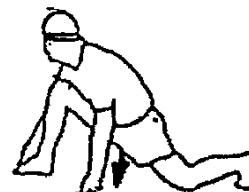
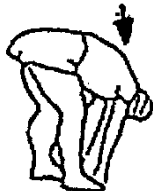
85% du pouls maximum =  $(220 - \text{âge}) \times 0,85$

70% du pouls maximum =  $(220 - \text{âge}) \times 0,7$



## EXERCICES D'ÉCHAUFFEMENT (WARM UP)

Commencez votre échauffement en marchant sur place pendant au moins 3 minutes puis effectuer les exercices de gymnastique suivantes à l'organisme pour la phase de formation pour se préparer en conséquence. Les exercices ne faites pas trop et que dans la mesure fonctionnent jusqu'à une légère résistance sentir. Cette position va tenir quelque chose.



Atteindre avec votre main gauche derrière votre tête vers l'épaule droite et tirez avec la main droite légèrement au coude gauche. Après 20sec. Mettez bras

Penchez-vous aussi loin que possible et laissez vos jambes presque tendues. Montrez-le avec vos doigts dans la direction de l'orteil. 2 x 20sec.

Asseyez-vous avec une jambe allongée sur le sol et se pencher en avant et essayer d'atteindre le pied avec vos mains. 2 x 20sec.

Agenouillez-vous dans une grande fente avant et vous soutenir avec vos mains sur le sol. Appuyez sur le bassin vers le bas. Changer après 20 jambe sec.

Après les exercices d'échauffement par des bras et des jambes tremblent lâche.

Écouter après la phase de formation n'est pas brusquement, mais le cycle de volonté quelque chose tranquillement sans résistance de la part de revenir à l'impulsion de la zone normale. (Refroidir) Nous recommandons les exercices d'échauffement à la fin de la formation se déroule et à la fin de votre séance d'entraînement avec le tremblement des extrémités.

# LISTE DES PIÈCES – LISTE DES PIÈCES DE RECHANGE CS 1000

Art.-Nr.: **2025**  
Technique data: Issue **07.10.2020**

**Ce ruban de cours à seulement pour le domaine de sport de maison privé de manière souvenue et non pour l'utilisation industrielle ou commerciale convenable. Utilisation de sport de maison la classe H/C**

- 0,6CV (490Watt) Moteur et Peak performance, 1,0CV (735Watt)
- Vitesse réglable entre 1km/h et 8 km/h (à 0,1 km/h incréments)
- 1 programme manuel du temps, de la distance et du nombre
- 6 programmes d'entraînement prédéfinis avec contrôle de vitesse programmé
- 6 amortisseurs professionnels pour marcher comme sur le sol forestier
- Barre de sécurité pliable rapide et pratique avec arrêt de sangle de sécurité
- LED écran avec affichage simultané du temps, de la vitesse, de la distance et du nombre approximatif de calories brûlées.
- Télécommande de bracelet pour un contrôle facile et pratique au poignet
- Roues de transport
- Dimensions approximatives du tapis roulant: L 120 x B 40 cm
- Caractéristiques techniques: 220-240V/50-60Hz/490Watt
- Charge max. 120 kg

Après avoir ouvert l'emballage, veuillez contrôler s'il y a toutes les pièces conformément à la étapes de montage. Si c'est le cas, vous pouvez commencer l'assemblage.  
Si une pièce n'est pas correcte, s'il manque une pièce ou si vous avez besoin d'une pièce de rechange à l'avenir, veuillez vous adresser à :

**Service- Internet et les pièces de rechange base de données**  
**www.christopeit-service.de**

Top-Sports Gilles GmbH  
Friedrichstraße 55  
42551 Velbert  
Telefon: +49 (0)20 51 / 60 67-0  
Telefax: +49 (0)20 51 / 60 67-44  
e-mail: info@christopeit-sport.com  
www.christopeit-sport.com

Dimensions approximatives [cm]: L 150 x B 66 x H 108  
Dimensions approximatives en position repliée [cm]: L 155 x B 66 x H13  
Espace de formation approximatives [m<sup>2</sup>]: 4  
Poids d'appareils approximatives [kg]: 29

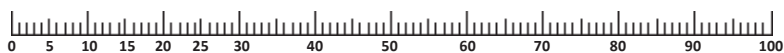


Schéma N°	Désignation	Dimensions en mm	Quantité Unités	Monté sur schéma n°	Numéro ET
1	Ordinateur		1	3	36-2025-03-BT
2	Pavé d'affichage		1	3	36-2025-14-BT
3	Revêtement		1	51	36-2025-01-BT
4	Régulateur		1	51	36-2025-05-BT
5	Bobine		1	51	36-2025-06-BT
6	Entretoise en plastique	8x16x8mm	2	11	36-2025-07-BT
7	Ecrou autobloquant	M8	1	53	39-9818-CR
8	Moteur		1	51	33-2025-04-SI
9	Courroie de moteur	122J/EPJ310	1	8+11	36-2025-11-BT
10	Courroie de transmission	185J	1	11+47	36-2025-12-BT
11	Roue motrice		1	53	36-2025-13-BT
12	Vis à tête fraisée	M6x16	1	47	36-9841205-BT
13	Phillips vis	4x12	2	14	36-9206104-BT
14	Support de clip de sécurité		1	58	36-2025-10-BT
15	Clip de sécurité		1	14	36-2025-09-BT
16	Câble de sécurité		1	4+14	36-2025-08-BT
17	Vis à tête hexagonal	M8x25	2	21+58	39-10455
18	Vis à tête hexagonal	M10x55	2	51+58	39-9976-SW
19	Roulement	AXK1226+2AS	2	21	36-2025-15-BT
20	Buchons rectangulaire	20x40	2	58	36-1830-27-BT
21L	Amortissement gauche		1	25+43	36-2025-17-BT
21R	Amortissement droite		1	25+43	36-2025-18-BT
22	Vis à tête hexagonal	M8x25	2	21+25	39-9809-SW
23	Vis à tête hexagonal	M8x12	4	25+51	39-9922
24	Rondelle en caoutchouc	8//20	2	22	36-1660-16-BT
25	Support		2	51	36-2025-19-BT
26	Carénage latéral gauche		1	51	36-2025-20-BT
27	Accolade croisée	15x30x506mm	2	51	33-2025-03-SW
28	Tampon en caoutchouc	490x30mm	2	27	36-1830-18-BT
29	Tampon en caoutchouc	28x28mm	4	51	36-1830-19-BT
30	Roulette arrière		1	51	33-2025-05-SW
31	Rondelle	8//16	3	32	39-9862-CR
32	Vis à tête hexagonal	M8x55	3	30+47	39-10056
33	Capuchon d'extrémité		1	51	36-2025-21-BT
34	Surface de course		1	30+47	36-2025-22-BT
35	Amortissement		6	51	36-2025-23-BT
36	Carénage latéral droite		1	51	36-2025-24-BT
37	Planche de glisse		1	51	36-2025-25-BT
38	Ecrou autobloquant	M6	10	40, 42+45	39-9816-VC
39	Anneau de fixation		8	37	36-2025-16-BT



Schéma N°	Désignation	Dimensions en mm	Quantité Unités	Monté sur schéma n°	Numéro ET
40	Vis à tête hexagonal	M6x25	4	37+51	39-10029
41	Phillips vis	5x14	8	37	39-10188
42	Vis à tête hexagonal	M6x35	4	37+51	39-9979-VC
43	Barre de sécurité		1	51	33-2025-02-SW
44	Roulette de transport		2	45	36-2025-26-BT
45	Vis à tête hexagonal	M6x40	2	44+51	39-9979-SW
46	Connexion secteur avec interrupteur principal		1	51	36-1970-09-BT
47	Roulette avant		1	51	33-2025-06-SW
48	Phillips vis	4x16	6	52	36-9206104-BT
49	Insert fileté	4.2	6	3	36-2025-27-BT
50	Vis à tête hexagonal	M6x10	3	8	36-9329714-BT
51	Cadre principal		1		33-2025-01-SW
52	Revêtement inférieure		1	51	36-2025-02-BT
53	Vis à tête hexagonal	M8x50	1	11	39-10016
54	Vis à tête hexagonal	M6x35	12	35	39-10085
55	Tuyau de protection		1	16+43	36-2025-28-BT
56	Vis à tête fraisée	M6x16	2	33	39-10120-VC
57	Câble d'électrique		1	46	36-9836113-BT
58	Télécommande bracelet		1		36-2025-04-BT
59	Outil pour vis à tête hexagonal	6mm	1		36-9116-14-BT
60	Instructions de montage et mode d'emploi		1		36-2025-29-BT

**REMARQUES**

---



---



---



---



---



---



---



---



---

## INHOUDSOPGAVE

1. Inhoudsopgave	26
2. Belangrijke aanbevelingen en veiligheidsinstructies	26
3. Uitpakken en bedienen.	27
4. Onderhoud en aanpassing	28
5. Computerbeschrijving	29-30
6. Trainingshandleiding	31
7. Stuklijst - reserveonderdelenlijst	32-33
8. Explosietekening	43

### Geachte klant

Wij willen u van harte gelukwensen met de aanschaf van uw hometrainer en hopen dat u hier veel plezier aan zult beleven. Neem a.u.b. de instructies en aanwijzingen uit deze montage- en bedieningshandleiding in acht en volg deze op.

Bij eventuele vragen kunt u natuurlijk altijd contact met ons opnemen.

Met vriendelijke groeten,  
**Top-Sport Gilles GmbH**

Gevaar:  
 Voor gebruik  
 Lees de gebruik-  
 saanwijzing!



## BELANGRIJKE AANBEVELINGEN EN VEILIGHEIDSINSTRUCTIES

Onze producten werden in principe door de door de TÜV-GS (Technische Keuringsdienst) gecontroleerd en voldoen bijgevolg aan de actuele, hoogste veiligheidsnorm. Dit feit impliceert echter niet dat de hierna volgende beginselen niet strikt in acht genomen moeten worden. In geval van een reparatie, vraag advies aan uw handelaar.

**1.** Het toestel nauwkeurig in overeenstemming met de montage-instructies opbouwen en uitsluitend de voor de opbouw van het toestel bijgevoegde, specifiek voor het toestel bestemde onderdelen gebruiken. Vóór de eigenlijke opbouw de volledigheid van de levering aan de hand van de leveringsnota en de volledigheid van de kartonnen verpakking aan de hand van de stuklijst van de montage-instructies en van de gebruiksaanwijzing controleren.

**2.** Vooraleer het toestel voor het eerst gebruikt wordt en met regelmatige tussentijden (om de 1-2 maanden) nakijken of alle schroeven, moeren en overige verbindingen vast zitten, opdat een veilige operationele toestand gewaarborgd is. Bijkomende zin: Defecte delen moeten onmiddellijk vervangen of verwijderd worden. Eventueel het toestel tot de reparatie blokkeren.

**3.** Het toestel op een droge, effen plaats installeren en het toestel tegen vochtigheid en vocht beschermen. Oneffenheden van de vloer dienen door gepaste maatregelen op de vloer en, voor zover beschikbaar bij dit toestel, door daarvoor bestemde, regelbare onderdelen van het toestel geneutraliseerd te worden. Het contact met vochtigheid en vocht dient uitgesloten te worden.

**4.** Voor zover de opstellingsplaats in het bijzonder tegen drukplaatsten, verontreiniging en dergelijke beschermd moet worden, een geschikt, slipvrij support (bijvoorbeeld rubberen mat, houten plaat of dergelijke) onder het toestel leggen.

**5.** Vóór het begin van de training alle voorwerpen binnen een omtrek van 2 meter rond het toestel verwijderen.

**6.** Voor de reiniging van het toestel geen agressieve reinigingsmiddelen gebruiken. Voor de opbouw en voor eventuele herstellingen uitsluitend het respectievelijk bijgeleverde of geschikte, eigen gereedschap gebruiken. Residu door het lassen aan het toestel dient onmiddellijk verwijderd te worden zodra de training beëindigd werd.

**7. Waarschuwing!** Systemen van hart koers kan zijn onnauwkeurig. Buitensporige kunnen opleiden tot een ernstige aandoeningen of door overlijden. In geval van een ondeskundige en bovenmatige training zijn nadelige gevolgen voor de gezondheid mogelijk. Vóór het begin van een doelgerichte training dient daarom een geschikte geneesheer te worden geraadpleegd. Deze geneesheer kan bepalen, aan welke maximale belasting (impulsie, watt, duur van de training enz.) men zich mag blootstellen, en kan nauwkeurige inlichtingen met betrekking tot een correcte lichaamshouding bij de training, de doelstellingen van de training en de voeding geven. Er mag niet na uitgebreide maaltijden getraind worden.

**8.** Met het toestel slechts trainen wanneer het foutloos functioneert. Voor eventuele herstellingen uitsluitend van originele reserveonderdelen gebruik maken. **Waarschuwing!** Delen moeten worden warm voor het gebruik van de beveiligingsinrichting overdreven vervanging van dit meteen en u zult krijgen. De beveiligingsinrichting tegen het gebruik, zolang het nog niet in cabine is vastgesteld.

**9.** Bij de instelling van verstelbare onderdelen op respectievelijk de correcte positie of de gemarkeerde, maximale instelpositie alsook op een reglementair voorgeschreven positie letten.

**10.** Voor zover in de gebruiksaanwijzing niet anders beschreven, mag het toestel met het oog op de training uitsluitend door één persoon gebruikt worden. De totale uitoefening tijd mag niet hoger dan 45 min./dagelijks.


**11.** Er moeten trainingskledij en schoenen gedragen worden, die voor een fitnessstraining met het toestel geschikt zijn. De kleding moet zodanig zijn, dat deze omwille van de vorm (bijvoorbeeld lengte) ervan tijdens de training niet kan blijven hangen. De trainingschoenen moeten in overeenstemming met het trainingstoestel gekozen worden, uw voeten in principe een vaste passing geven en een slipvrije zool hebben.

**12. Waarschuwing!** Wanneer duizeligheid, misselijkheid, borstpijn en andere abnormale symptomen ondervonden worden, de training vroegtijdig beëindigen en u tot een geschikte geneesheer wenden.

**13.** Over het algemeen geldt dat sporttoestellen geen speelgoed zijn. Ze mogen daarom uitsluitend in overeenstemming met de bepalingen en door op gepaste wijze geïnformeerde en geïnstrueerde personen gebruikt worden.

**14.** Personen zoals kinderen, mindervaliden en gehandicapten mogen het toestel uitsluitend gebruiken in bijzijn van een tweede persoon, die hulp kan verlenen en instructies kan geven. Het gebruik van het toestel door kinderen zonder toezicht dient door gepaste maatregelen te worden uitgesloten.

**15.** Er dient op gelet te worden dat de trainer en andere personen zich nooit met één of ander lichaamsdeel binnen het bereik van nog in beweging zijnde onderdelen begeven of bevinden.

**16.**  Dit produkt kan aan het einde van de levensduur niet via het gewone huisafval worden afgevoerd, maar dient naar een verzamel-punt voor recycling elektrische apparaten gebracht te worden. Het symbool op het produkt, de gebruiksaanwijzing, of de verpakking wijst u daarop. De grondstoffen zijn volgens hun kenmerken verwerkbaar. Met de verwerking, van deze oude apparaten, doet u een bijdrage aan de bescherming van ons milieu. Vraag u bij de gemeente naar de desbetreffende verwerkingsplaats.

**17.** Verpakkingsmaterialen, lege batterijen, delen van het produkt die in het kader van de milieu wetgeving niet in het huisvuil terecht mogen komen. Deze uitsluitend in de daarvoor bestemde containers storten of breng ze naar de daarvoor bestemde verzamelplaatsen.

**18.** De toegelaten maximale belasting (= lichaamsgewicht) werd op 120 kg bepaald. Verzeker, vooraleer met de training te beginnen, dat het toegelaten totale gewicht niet overschreden wordt.

**19.** Als de verbinding lijn van deze apparatuur is beschadigd, moet worden geleverd door de fabrikant of de dienst of worden vervangen door een elektrisch gekwalificeerd persoon.

**20.** Laat de loopband niet ingeschakeld of in werking zonder toezicht en voorkom onbedoeld gebruik door de stekker uit het stopcontact te halen.

**21.** De montage- en bedieningsinstructies worden als onderdeel van het produkt beschouwd. Deze documentatie moet worden metgegeven bij het verpakken of doorgeven van het produkt.

## UITPAKKEN EN BEDIENEN.

Neem voor gebruik onze aanbevelingen en veiligheidsinstructies in acht!

### STAP 1:

#### Verwijdering van de loopband

1. Verwijder de kleine onderdelen en het losse verpakkingsmateriaal uit de doos en haal de loopband er met de hulp van een tweede persoon uit. Grijp onder het basisframe (51) en pas op voor beknellingsgevaar.



### STAP 2:

#### Vouw het handvat open

1. Til de hendel (43) op vanuit de liggende positie totdat deze door de linkerdemper grijpt. Houd het handvat tijdens het hele vouwproces vast, omdat de dempers de overeenkomstige kracht op het handvat uitoefenen.

### STAP 3:

#### Handvat inklappen

1. Om de hendel (43) terug te klappen, drukt u met uw voet op het oranje kleurige deel van de linkerdemper (21) zodat de hendel ontgrendeld wordt en geleidt u de hendel naar de horizontale eindpositie. Zorg ervoor dat u de handgreep vasthoudt terwijl de dempers kracht uitoefenen op de handgreep. **Let op:** We raden altijd aan om te trainen met het handvat rechtop en de veiligheidsclip bevestigd zodat er een handvat beschikbaar is en de loopband stopt bij een gevaarlijke situatie / nooddaling.



### STAP 4:

#### De loopband vervoeren

1. Zet de loopband uit en trek de stekker uit het stopcontact.  
2. Til de loopband alleen aan het achterste uiteinde op tot de loopband op de voorste transportrollen (44) rust en gemakkelijk kan worden verplaatst.

**Let op:** Schakel de loopband uit en wacht tot de loopband is gestopt voordat u de loopband inklapt. Gebruik de loopband niet als deze is ingeklapt.

### STAP 5:

#### Controle en inbedrijfstelling

1. Als alles in orde is, steekt u de stekker van de voedingskabel (57) in een correct geïnstalleerd stopcontact (220-240V ~ 50-60Hz) en schakelt u de hoofdschakelaar (46) aan de onderkant van het basisapparaat in.

2. Plaats vervolgens de veiligheidsclip (15) in de overeenkomstige positie op de rechter handgreep (43R) en de computer geeft aan dat deze klaar is voor gebruik. Doe de veiligheidsclip (15) op uw trainingskleding (bijv. Tailleband) en ga op de zijopstaprails (26+36) op de loopband staan.

3. Druk op de „0“ -toets van de afstandsbediening (58) om de loopband te starten. Na 3 seconden aftellen begint het loopvlak (34) te bewegen. Ga onmiddellijk nadat de loopband is gestart op het loopvlak (34) en volg de ingestelde snelheid. Maak uzelf vertrouwd met het apparaat bij lage snelheden. Loop in het midden van het loopvlak (34), bij twijfel tijdens het lopen de handgrepen (43) vasthouden en niet op de zijtreden (26+36) stappen. Ren alleen op de loopband met uw gezicht naar de computer toe (1). Stap in geval van nood van de zijkant van de loopband af en houd een handgreep (43) vast.

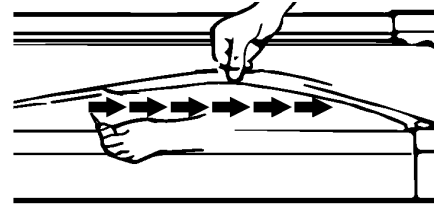
**Let op:** Bewaar de instructies op een veilige plaats, want ze zijn nodig als er later reparaties en bestellingen van reserveonderdelen nodig zijn.



## ONDERHOUD EN AANPASSING

### 1. Smeren van de loopband:

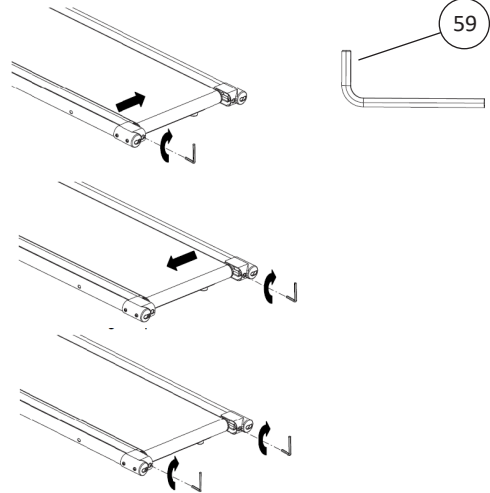
Om de machine in goede staat te houden smeert u wat Siliconenolie tussen de loopband en de loopplaat na gebruik van 50 uur of 1 tot 2 maanden. De loopband zal slippen als u teveel smeert. Om de band te smeren trek de loopband omhoog en injecteer de siliconenolie in het gat tussen de band en de loopplaat.



### 2. Loopband aanpassen:

Om uw loopband aan te passen tot de gewoonlijke positie volg de volgende stappen wanneer het apparaat uit staat.

- Zet snelheid op 3-5km.
- Gebruik de Allen knop om de schroef op het uiteinde van het systeem frame aan te passen die de strakheid van de band bepaalt.
- Als u de band naar links wilt verplaatsen, draai de rechter schroef met de klok mee.
- Als u de band naar rechts wilt verplaatsen, draai de linker schroef met de klok in.
- Als u de bovenstaande stappen gevolgd heeft en de band is nog steeds niet in de goede positie, dan zal hij beschadigd zijn. Neem contact op met uw regionale dealer voor een vervangende band.



**Opmerking:** Zorg ervoor dat het loopvlak zo gecentreerd is mogelijk. Zodra deze bewegingen te ver van het centrum, (ongeveer 10 mm) moet opnieuw het worden aangepast.

### 3. Loopband slipt:

- Controleer of de loopband niet te los is gespannen.
- Controleer of de motorband niet te los is gespannen.

### 4. Geen licht op de Display:

- Controleer of de stekker goed in het contact zit.
- Controleer of de beveiligingssleutel correct op de veiligheidsbalk zit.
- Controleer of de kabel in de rechter steun goed aangesloten is.

**Attentie!** Alvorens u enige kabel of elektrisch deel inspecteert, controleer dat de elektriciteit uitgeschakeld is.

### 5. Overbelastingsbeveiliging:

Bij de hoofdaansluiting bevindt het zekeringencompartment (B) zich tussen de hoofdschakelaar (A) en de netaansluitbus (C). Er is een microzekering 5x20mm met de gegevens 5A/250.

### 6. Abnormaal geluid van de machine:

- Controleer dat er geen schroeven aan de machine loszitten.
- Controleer dat de motorband er niet af is.
- Controleer dat de loopband er niet af is.

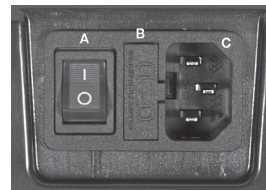
**Opmerking:** Neem contact op met uw regionale dealer als u alle bovenstaande dingen gecontroleerd hebt en het probleem is er nog steeds.

### 7. Reiniging:

Gebruik voor het reinigen alleen een licht vochtige doek. Let op: Gebruik nooit benzine, thinner of andere agressieve reinigingsmiddelen om het oppervlak schoon te maken, aangezien dit het oppervlak beschadigt. Het apparaat is alleen geschikt voor privé thuisgebruik en voor gebruik binnenshuis. Houd het apparaat schoon en vocht uit de buurt van het apparaat.

### 8. Opslag:

Haal de stekker uit het stopcontact als u het apparaat langer dan 4 weken niet gaat gebruiken. Kies een droge binnenopslaglocatie. Dek het apparaat af om het te beschermen tegen verkleuring door direct zonlicht en stof.



## COMPUTERBESCHRIJVING



### BEELDSCHERMEN:

#### Beeldscherm Tijd (Time):

Toont de door u gelopen tijd. (Minute/Sekunde)

#### Beeldscherm Snelheid (km/h):

Geeft de snelheid van de loopband weer in kilometers per uur tijdens gebruik. Toont het geselecteerde programma nr. P01-P06 wanneer de machine stilstaat.

#### Beeldscherm Afstand (Distance):

Toont de door u afgelegde afstand (KM).

#### Beeldscherm Calorien (Calories):

Toont de door u ongeveer verbruikte hoeveelheid kilocalorieën (kcal).

### TOETSEN VAN DE AFSTANDSBEDIENING:

#### P-Toets: (Programm)

Wanneer u op deze knop drukt, kunt u één van de voorgeprogrammeerde programma's uitkiezen. (Snelheidsprogramma's P01 – P06).

## PROGRAMMA'S

### Installatie

De loopband is alleen te bedienen met de meegeleverde afstandsbediening. De afstandsbediening vereist een knoopcel type CR2032. Leid de armband door de twee openingen aan de achterkant van de afstandsbediening om de afstandsbediening om je pols te dragen en te bedienen. Het bereik is ongeveer 1,5 meter. Mocht de afstandsbediening niet reageren vervang eerst de batterij.

### Handmatig programma

- Steek de stroomkabel (57) in de loopband en in een correct geïnstalleerd stopcontact (230V ~ 50Hz) en zet de stroomschakelaar (46) aan de onderkant van het basisapparaat aan.
- Ga op de zwarte vlakken aan de rand van de pagina staan.
- Plaats de veiligheidsclip (15) op uw trainingskleding (bijv. Tailleband) en in de daarvoor bestemde gleuf op het handvat (43) en de computer toont u het handmatige programma en is klaar om te starten.
- Druk op de „0“ -knop om de loopband te starten. Na 3 seconden aftellen begint het loopvlak te bewegen. Ga onmiddellijk nadat de band is gestart op de loopband en volg de ingestelde snelheid.

### Tijdprogramma:

Kies met de M-toets het tijdprogramma uit. Op het middelste beeldscherm verschijnt een voorstel met 30 minuten looptijd. U kunt desgewenst de tijd met de „+“ en „-“ toetsen aan uw wenstijd aanpassen (looptijden tussen 5:00-99:00 minuten zijn mogelijk). Start het programma na het ingeven van de tijdsduur door de „0“ -toets in te drukken; stel de gewenste loopsnelheid in, waarna de op het beeldscherm getoonde waarde automatisch aftelt tot „0“. Zodra de waarde „0“ aangegeven wordt, hoort u een signaal en stopt de loopband vanzelf.

### Afstandprogramma:

Kies met de M-toets het afstandprogramma uit. Op het middelste beeldscherm verschijnt een voorstel met 1,00 kilometer loopafstand. U kunt desgewenst de loopafstand met de „+“ en „-“ toetsen aan uw wensafstand aanpassen (loopafstanden tussen 0:5- 65:0 kilometer zijn mogelijk). Start het programma na het ingeven van de afstand door de „0“ -toets in te drukken; stel de gewenste loopsnelheid in, waarna de op het beeldscherm getoonde waarde automatisch aftelt tot „0“. Zodra de waarde „0“ aangegeven wordt, hoort u een signaal en stopt de loopband vanzelf.

### Calorieënprogramma:

Kies met de M-toets het calorieënprogramma uit. Op het middelste beeldscherm verschijnt een voorstel met 50 kcal. U kunt desgewenst de loopafstand met de „+“ en „-“ toetsen aan uw wensafstand aanpassen (waarden tussen 10-995 kcal zijn mogelijk). Start het programma na het ingeven van de gewenste kcal door de „0“ -toets in te drukken; stel de gewenste loopsnelheid in, waarna de op het beeldscherm getoonde waarde automatisch aftelt tot „0“. Zodra de waarde „0“ aangegeven wordt, hoort u een signaal en stopt de loopband vanzelf.

	INITIAL	INITIAL- VALUE	SETTING -RANGE	DISPLAY RANGE
TIJD (MIN:SEC)	0:00	30:00	5:00-99:00	0:00-99:59
KM/H	0.0	N/A	N/A	1.0-8.0
KM	0.00	1.00	0.5-65.0	0.00-99.99
CALORIES (Kcal)	0	50	10-995	0-999

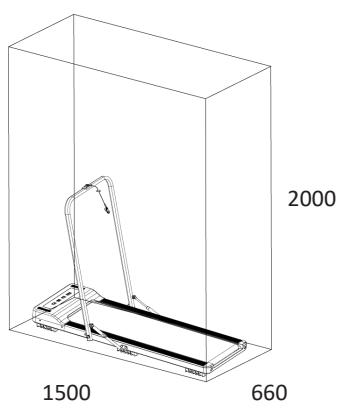
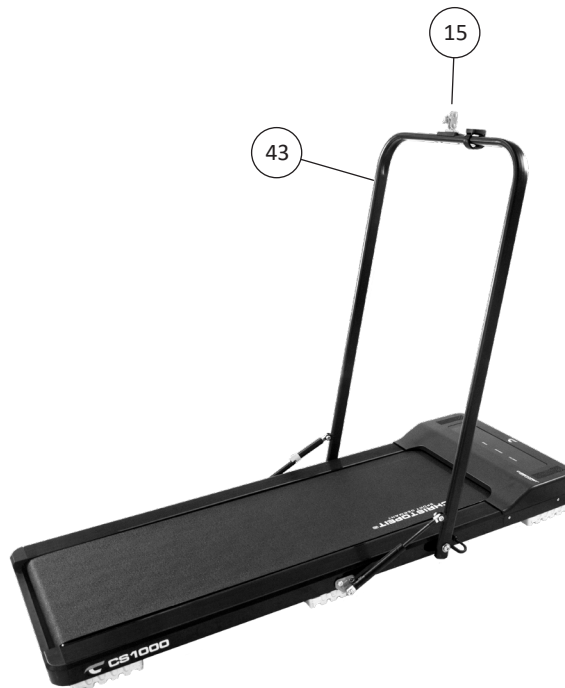
### Snelheidsprogramma's P01-P06

Kies met de P-toets één van de 16 verschillende snelheidsprogramma's uit. In deze programma's wordt de gekozen tijd in 20 deelintervallen verdeeld, waarbij de loopsnelheid zich in deze intervallen automatisch op de in de onderstaande tabel aangegeven snelheden instelt. Druk op de „0“ -toets om het programma te starten. Na afloop hoort u een signaal en de loopband stopt vanzelf. Wilt u het programma (voortijdig) onderbreken, drukt u op de „0“ -toets.

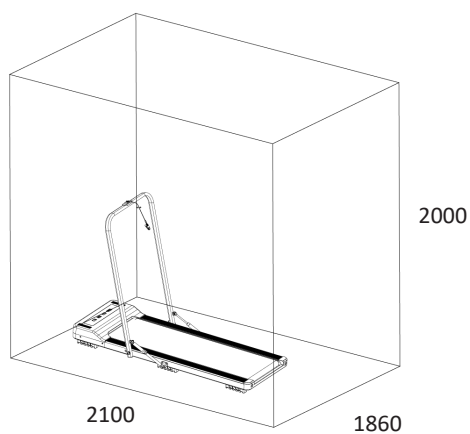
Tijd →	Programmas tijd in 20 deelintervallen																			
↓ Programm	1	2	3	4	5	6	7	8	9	10	11	12	13	14	15	16	17	18	19	20
P01 Km/h	1	2	3	4	5	4	3	2	1	2	3	4	5	4	3	2	1	2	3	2
P02 Km/h	2	2	3	3	4	4	5	5	6	6	5	5	4	4	3	3	2	2	3	3
P03 Km/h	1	2	3	2	3	4	3	4	5	4	5	6	5	4	5	4	3	4	3	2
P04 Km/h	2	3	3	4	3	4	4	5	4	5	5	6	5	6	6	5	4	3	2	1
P05 Km/h	2	2	3	4	5	6	6	5	4	3	3	2	3	4	4	5	6	5	4	3
P06 Km/h	1	2	3	3	3	4	5	6	6	6	5	4	3	2	2	2	3	4	3	2

**Veiligheidsclip**

De veiligheidsclip (15) dient voor uw eigen zekerheid in noodgevallen. Hij dient in de veiligheidsbalk (43) ingeplugd zijn, om waarden in te kunnen voeren en om de loopband te starten. Bevestig de veiligheidsclip voor elke training. Hij dient voor uw eigen veiligheid, omdat hij bij een ongewild afstappen van de band (in bijv. een noodsituatie) de loopband snel stilzet. Wanneer de veiligheidsclip niet aangesloten is aan de veiligheidsbalk (43), verschijnt er de foutmelding „---“ op het beeldscherm. Door de veiligheidsclip op de computer aan te sluiten worden alle waarden op nul terug gezet en is hij startklaar.



Oefenterrein in mm  
(Voor de apparaat-  
en gebruikers)



Oefenterrein in mm  
(Voor de apparaat-  
en gebruikers)

## TRAININGSHANDLEIDING

De onderstaande factoren moeten in acht worden genomen bij het bepalen van de benodigde training voor het bereiken van een merkbare verbetering van uw figuur en gezondheid:

### 1. Intensiteit:

De mate van lichamelijke belasting bij de training moet de normale belasting overschrijden, zonder dat u daarbij buiten adem en/of uitgeput raakt. De hartslag kan een geschikte richtwaarde voor een effectieve training zijn. Tijdens de training moet deze tussen de 70% en 85% van de maximale hartslag liggen (zie de tabel en formule om deze te bepalen en te berekenen).

Tijdens de eerste weken moet de hartslag tijdens de training in het laagste deel hiervan, rond 70% van de maximale hartslag liggen. In de loop van de daaropvolgende weken en maanden zou de hartslag langzaam tot de bovengrens van 85% van de maximale hartslag moeten stijgen. Hoe beter de conditie van degene die traint is, des te meer moet het trainingsniveau stijgen om tussen de 70% tot 85% van de maximale hartslag te komen. Dit kan worden bereikt door langer te trainen en/of door de moeilijkheidsgraad te verhogen.

Wanneer de hartslag niet op het display wordt weergegeven of wanneer u voor de zekerheid uw hartslag wilt controleren, omdat deze door eventuele gebruiksfouten enz. onjuist weergegeven kan zijn, kunt u het volgende doen:

De hartslag op de gebruikelijke wijze meten (bijv. de pols voelen en het aantal slagen per minuut tellen).

De hartslag met een geschikt en geïkht meetapparaat meten (verkrijgbaar bij gezondheidsinstellingen)

### 2. Frequentie:

De meeste experts adviseren een gezondheidsbewust dieet, dat op uw trainingsdoel moet worden afgestemd en drie tot vijf maal per week een lichamelijke training. Een normale volwassene moet tweemaal per week trainen om zijn huidige conditie te behouden. Om zijn conditie te verbeteren en zijn lichaamsgewicht te veranderen moet hij minimaal driemaal per week trainen. Natuurlijk is de ideale trainingsfrequentie vijf maal per week.

### 3. Planning van de training

Iedere trainingssessie moet uit drie fasen bestaan: een "warming-up", een "trainingsfase" en een "cooling down". In de "warming-up" moet de lichaamstemperatuur en de zuurstoftoevoer langzaam toenemen. Dit kan worden bereikt door vijf tot tien minuten lang gymnastiek oefeningen te doen.

Daarna moet de eigenlijke training ("trainingsfase") beginnen. De trainingsbelasting moet de eerste minuten laag zijn en dan gedurende een periode van 15 tot 30 minuten zo toenemen, dat de hartslag zich tussen de 70% en 85% van de maximale hartslag bevindt.

Om de bloedsomloop na de "trainingsfase" te ondersteunen en om spierpijn of verrekte spieren te voorkomen, moet de trainingsfase door een "cooling down" worden gevolgd. Hierbij moeten vijf tot tien minuten lang stretchoefeningen en/of lichte gymnastiek oefeningen worden gedaan.

Voor meer informatie over uitoefening van warme up, oefening te rekenen of algemene gymnastische oefenen in onze downloadarea onder [www.christopeit-sport.net](http://www.christopeit-sport.net)

### 4. Motivatie

De sleutel tot een succesvol programma is een regelmatige training. U kunt het beste een vaste tijd en plaats per trainingsdag vaststellen en u ook geestelijk op de training voorbereiden. Train alleen met een goed humeur en houd uw doel voor ogen. Met een continue training zult u zien dat u per dag vooruitgang boekt, dat u zich verder ontwikkelt en dat u uw persoonlijke trainingsdoel beetje bij beetje nadert.

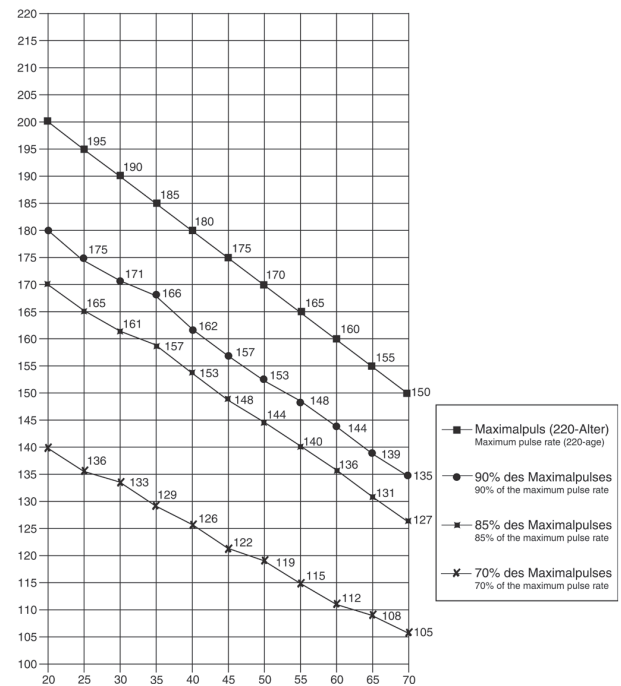
### Berekeningsformules:

Maximale hartslag (220 - leeftijd) = 220 - leeftijd

90% van de maximale hartslag = (220 - leeftijd) x 0,9

85% van de maximale hartslag = (220 - leeftijd) x 0,85

70% van de maximale hartslag = (220 - leeftijd) x 0,7



## WARMING-UP OEFENINGEN (WARM UP)

Begin uw warming-up door te lopen op de plek voor minimaal 3 minuten en voer de volgende gymnastische oefeningen om het lichaam voor de opleidingsfase dienovereenkomstig te bereiden. De oefeningen overdrijf het niet en alleen zo ver draaien tot een lichte weerstand gevoeld. Deze positie zal iets vast te houden.



Bereik met je linkerhand achter je hoofd naar rechts en trek met de rechterhand iets naar links elleboog. Na 20sec. Switch arm

Buig naar voren zo ver mogelijk naar voren en laat je benen bijna gestrekt. Toon het met je vingers in de richting van de teen. 2 x 20sec.

Ga zitten met een been gestrekt op de grond en buig naar voren en proberen om de voet te bereiken met je handen. 2 x 20sec

Knielen in een breed lunge naar voren en ondersteunen jezelf met je handen op de grond. Druk op de bekken naar beneden. Veranderen na 20 sec been.

Na de warming-up oefeningen door sommige armen en benen los te schudden. Luister na de training fase is niet abrupt, maar wil cyclus ontspannen iets zonder verzet van om terug te keren naar de normale hartslag-zone. (Afkoelen) Wij raden de warm-up oefeningen op het einde van de training worden uitgevoerd en om uw workout te beëindigen met het schudden van de ledematen.

# STUKLIJST - RESERVEONDERDELENLIJST CS 1000



Best.-nr.: **2025**  
 Technische specificatie: Stand: **07.10.2020**

**Deze produkt alleen bedoeld voor persoonlijke home-fitness-ruimte en niet geschikt voor industrieel of commercieel gebruik. Home fitness gebruik klasse H / C**

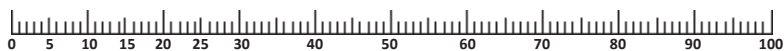
- 0,6PK (490Kw) Motor with Peak prestatie 1,0PK (735Kw)
- snelheidsregelaar voor tussen 1 en 8 km/h (in 0,1km/h stappen)
- 1 manueel programma voor de tijd, afstand en het calorieënverbruik ongeveer
- 6 trainingsprogramma's met voorgeprogrammeerde snelheidsregulering
- 6 professionele dempers om te wandelen zoals op de bosbodem
- Snelle en praktische opvouwbare veiligheidsbeugel met veiligheidsriemstop
- LED beeldscherm voor de gelijktijdige indicatie van de tijd, snelheid, afstand en het calorieënverbruik ongeveer
- Polsbandafstandsbediening voor gemakkelijke en praktische bediening om de pols
- Transportrollen
- Afmeting loopoppervlak: ca. L 120 x B 40 cm
- Technische specificatie: 220-240V/50-60Hz/490Watt
- Geeigend voor een lichaamsgewicht tot maximaal 120 kg

Wanneer een bepaald onderdeel niet in orde is of ontbreekt, of wanneer u in de toekomst een reserveronderdeel nodig heeft, kunt u zich wenden tot:

**Internet service- en onderdelen data base:**  
[www.christopeit-service.de](http://www.christopeit-service.de)

Top-Sports Gilles GmbH  
 Friedrichstraße 55  
 42551 Velbert  
 Telefon: +49 (0)20 51 / 60 67-0  
 Telefax: +49 (0)20 51 / 60 67-44  
 e-mail: [info@christopeit-sport.com](mailto:info@christopeit-sport.com)  
[www.christopeit-sport.com](http://www.christopeit-sport.com)

Afmeting ca. [cm]: L 150 x B 66 x H 108  
 Afmeting opgeklapt ca. [cm]: L 155 x B 66 x H13  
 Training ruimte [m<sup>2</sup>]: 4  
 Apparaat gewicht: ongeveer [kg]: 29



Afbeeldings-nr.	Beschrijving	Afmetingen mm	Aantal stuks	Gemonteerd aan afbeeldingsnr.	ET-nummer
1	Computer		1	3	36-2025-03-BT
2	Weergavepad		1	3	36-2025-14-BT
3	Bekleding		1	51	36-2025-01-BT
4	Regelaar		1	51	36-2025-05-BT
5	Gootsteen		1	51	36-2025-06-BT
6	Kunststof afstandhouder	8x16x8mm	2	11	36-2025-07-BT
7	Zelfborgene moer	M8	1	53	39-9818-CR
8	Motor		1	51	33-2025-04-SI
9	Motor riem	122J/EPJ310	1	8+11	36-2025-11-BT
10	Aandrijfs riem	185J	1	11+47	36-2025-12-BT
11	Aandrijf rol		1	53	36-2025-13-BT
12	Verzonkenschroef	M6x16	1	47	36-9841205-BT
13	Kruiskopschroef	4x12	2	14	36-9206104-BT
14	Veiligheidsclip-Houder		1	58	36-2025-10-BT
15	Veiligheidsclip		1	14	36-2025-09-BT
16	Veiligheidskabel		1	4+14	36-2025-08-BT
17	Zeskantschroef	M8x25	2	21+58	39-10455
18	Zeskantschroef	M10x55	2	51+58	39-9976-SW
19	Laager	AXK1226+2AS	2	21	36-2025-15-BT
20	Vierkante stop	20x40	2	58	36-1830-27-BT
21L	Dempen links		1	25+43	36-2025-17-BT
21R	Dempen rechts		1	25+43	36-2025-18-BT
22	Zeskantschroef	M8x25	2	21+25	39-9809-SW
23	Zeskantschroef	M8x12	4	25+51	39-9922
24	Rubberenschijf	8//20	2	22	36-1660-16-BT
25	Houder		2	51	36-2025-19-BT
26	Zeijdebar links		1	51	36-2025-01-BT
27	Loopplaat ondersteuning	15x30x506mm	2	51	33-2025-03-SW
28	Rubberendemper	490x30mm	2	27	36-1830-18-BT
29	Rubberen pad	28x28mm	4	51	36-1830-19-BT
30	Achterste rol		1	51	33-2025-05-SW
31	Onderlegplaatje	8//16	3	32	39-9862-CR
32	Zeskantschroef	M8x55	3	30+47	39-10056
33	Afsluitkap		1	51	36-2025-21-BT
34	Loopoppervlak		1	30+47	36-2025-22-BT
35	Dempen		6	51	36-2025-23-BT
36	Zeijdebar rechts		1	51	36-2025-02-BT
37	Loopplaat		1	51	36-2025-25-BT
38	Zelfborgene moer	M6	10	40, 42+45	39-9816-VC
39	Bevestigingsring		8	37	36-2025-16-BT



Afbeeldings-nr.	Beschrijving	Afmetingen mm	Aantal stuks	Gemonteerd aan afbeeldingsnr.	ET-nummer
40	Zeskantschroef	M6x25	4	37+51	39-10029
41	Kruiskopschroef	5x14	8	37	39-10188
42	Zeskantschroef	M6x35	4	37+51	39-9979-VC
43	Veiligheidsbalk		1	51	33-2025-02-SW
44	Transportrol		2	45	36-2025-26-BT
45	Zeskantschroef	M6x40	2	44+51	39-9979-SW
46	Netaansluiting met hoofdschakelaar		1	51	36-1970-09-BT
47	Voorste rol		1	51	33-2025-06-SW
48	Kruiskopschroef	4x16	6	52	36-9206104-BT
49	Inzetstuk met schroefdraad	4.2	6	3	36-2025-27-BT
50	Zeskantschroef	M6x10	3	8	36-9329714-BT
51	Hoofdframe		1		33-2025-01-SW
52	Laagste Bekleding		1	51	36-2025-02-BT
53	Zeskantschroef	M8x50	1	11	39-10016
54	Zeskantschroef	M6x35	12	35	39-10085
55	Beschermende slang		1	16+43	36-2025-28-BT
56	Verzonkenschroef	M6x16	2	33	39-10120-VC
57	Stroomdraad		1	46	36-9836113-BT
58	Polsband-Afstandsbediening		1		36-2025-04-BT
59	Binnenzeskant-Werktuig	6mm	1		36-9116-14-BT
60	Montage-en bedieningshandleiding		1		36-2025-04-BT

## NOTITIES

---



---



---



---



---



---



---



---



---

## СОДЕРЖАНИЯ

1. Содержание	34
2. Важные рекомендации и указания по безопасности	34
3. Распаковать и использовать.	35
4. Примечания по обслуживанию и настройке	36
5. Компьютерное руководство	37-38
6. Инструкция по тренировке	39
7. Спецификация - Список запасных частей	20-41
8. Эскиз деталей	43

### Уважаемые покупательницы и покупатели!

Поздравляем Вас с покупкой тренировочного снаряжения для домашних занятий спортом и желаем Вам самых приятных впечатлений. Следуйте, пожалуйста, указаниям и инструкциям нашего руководства по монтажу и эксплуатации.

Если у Вас возникнут какие-нибудь вопросы, то Вы можете в любое время без стеснения обратиться к нам.

С уважением, Ваш  
Ihre Top-Sport Gilles GmbH

Внимание:  
Перед использованием  
Прочитайте инструкцию  
по эксплуатации!



## ВАЖНЫЕ РЕКОМЕНДАЦИИ И УКАЗАНИЯ ПО БЕЗОПАСНОСТИ

Наши изделия принципиально подвергаются испытаниям TÜV-GS и тем самым отвечают актуальному самому высокому стандарту безопасности. Однако этот факт не освобождает от обязанности строго соблюдать приведенные ниже основные положения.

1. Монтировать тренажер в точном соответствии с инструкцией по монтажу и использовать только те детали, которые приложены для монтажа тренажера и указаны в спецификации. Перед проведением монтажа проверить комплектность поставки на основании накладной и комплектность содержания коробки/упаковки на основании спецификации, приведенной в руководстве по монтажу и эксплуатации. В случае необходимости проведения ремонта, обратесь в магазин, в котором Вы купили этот тренажер,

2. Перед первым использованием и через регулярные интервалы времени проверять прочность посадки всех винтов, гаек и прочих соединений с тем, чтобы обеспечить надежное эксплуатационное состояние тренажера. Неисправные части должны быть незамедлительно заменены или удалены. В случае необходимости прекратите занятия на тренажере до полного его приведения в исправность.

3. Установить тренажер в сухом, ровном месте и предохранять его от влаги и сырости. Скомпенсировать неровности пола за счет соответствующих мер, осуществляемых на полу, и предусмотренных для этого, юстируемых деталей тренажера, если они есть на данном тренажере. Исключить контакт с влагой и сыростью.

4. Если следует защитить место размещения тренажера в особенности от продавливания, загрязнений и тому подобного, подложить под тренажер подходящую, нескользящую прокладку (например, резиновый коврик, деревянную плиту или т. п.).

5. Перед тренировкой удалить все предметы в радиусе 2 метров вокруг тренажера.

6. Для очистки тренажера нельзя пользоваться агрессивными моющими средствами, а для монтажа и возможного ремонта использовать только поставленный вместе с ним или подходящий собственный инструмент. Удаляйте следы пота с тренажера сразу же после тренировки.

7. **ВНИМАНИЕ!** Системы сердечной частоты контроль могут быть неточны. Повышенная тренировка может к серьезному гигиеническому повреждению или ведут к смерти. Неквалифицированная и чрезмерная тренировка может причинить вред здоровью. Поэтому перед тем, как приступать к целенаправленной тренировке, проконсультироваться с соответствующим врачом. Он может определить, каким максимальным нагрузкам (пульс, ватт, продолжительность тренировки и т. д.) разрешается подвергаться, и дать точную информацию о правильном положении тела во время тренировки, о целях тренировки и о питании. Запрещается тренироваться после обильной еды.

8. Тренироваться на тренажере только тогда, когда он работает безупречно. Для возможного ремонта использовать только оригинальные запасные части. **ВНИМАНИЕ!** Если во время использованием тренажером какая-либо часть нагревается, необходимо срочно заменить ее и не пользоваться тренажером до тех пор, пока он не будет приведен в рабочее состояние.

9. Настраивая регулируемые детали, следить за правильным положением или учитывать помеченную максимальную позицию настройки и обеспечивать надлежащую фиксацию заново настроенного положения. После использования вспомогательных средств для настройки, удалите их по окончании настройки.

10. Если в руководстве не указано иного то тренажером может пользоваться только один человек.


11. Необходимо носить тренировочную одежду и обувь, которые подходят для оздоровительной тренировки на тренажере. Одежда должна быть такой, чтобы по своей форме (например, длине) она не могла зацепиться во время тренировки. Следует подбирать тренировочную обувь, которая подходит к тренажеру, обеспечивает устойчивость для ног и имеет нескользящую подошву.

12. **ВНИМАНИЕ!** Если возникнут головокружение, тошнота, боли в груди и другие аномальные симптомы, прервать тренировку и обратиться к соответствующему врачу.

13. Следует принципиально учесть, что спортивные снаряды – не игрушки. Поэтому их разрешается использовать только в соответствии с назначением и лицами, которые располагают соответствующей информацией и которые прошли соответствующий инструктаж.

14. Таким лицам как дети, инвалиды и люди с увечьями следует пользоваться тренажером только в присутствии еще одного человека, который может оказать помощь и дать руководящие указания. Приняв соответствующие меры, исключить возможность использования тренажера детьми без надзора.

15. Следить за тем, чтобы тренирующиеся и другие лица никогда не попадали какими-либо частями своего тела в зону еще движущихся деталей.

16.  В конце срока службы этот продукт не должен быть утилизирован в домашние отходы, а должен быть отдан на сборный пункт утилизации использованных электрических и электронных приборов. На это указывает символ на продукте, на инструкции по эксплуатации или на упаковке. Все материалы могут быть снова использованы согласно маркировке. При повторном использовании, вторичной переработке или других формах вторичного использования старых приборов Вы вносите свой вклад в защиту окружающей среды. Пожалуйста, узнайте в коммунальном управлении адрес близлежащего сборного пункта утилизации.

17. Учитывая требования экологии, не удалять упаковочный материал, израсходованные батарейки и детали тренажера вместе с бытовыми отходами, а класть их в предусмотренные для этого контейнеры- сборники или сдавать их в соответствующие пункты сбора утильсырья.

18. Допустимая максимальная нагрузка (= вес тела) -120 кг. Перед началом тренировки убедитесь в том, что максимальный вес не превышает допустимый.

19. При повреждении соединительного кабеля обратитесь в сервисный отдел или к квалифицированному электрику для замены соединения.

20. Не оставляйте беговую дорожку включенной или работающей без присмотра и предотвращайте непреднамеренное использование, отсоединяя шнур питания.

21. Инструкции по сборке и эксплуатации должны рассматриваться как часть продукта. Эта документация должна предоставляться при продаже или передаче продукта.

## ИНСТРУКЦИЯ ПО МОНТАЖУ

Прежде чем приступить к сборке, обязательно ознакомьтесь с рекомендациями и инструкцией по технике безопасности

### ШАГ 1:

#### Распаковка беговой дорожки

1. Извлеките из коробки мелкие детали и упаковочный материал, а затем извлеките беговую дорожку с помощью второго человека. Возьмитесь за базовую раму (51) и обратите внимание на опасность защемления..



### ШАГ 2:

#### Раскладывание поручня.

1. Поднимите поручень (43) из положения лежа до фиксации через левый демпфер. Крепко держите поручень во время всего процесса раскладывания, так как демпферы оказывают на поручень соответствующее усилие.

### ШАГ 3:

#### Складывание поручня.

1. Чтобы слодить поручень (43), нажмите ногой на оранжевую часть левого демпфера (21), чтобы поручень разблокировался, и переведите его в крайнее горизонтальное положение. Осторожно держитесь за поручень, так как демпферы оказывают давление. Внимание: мы всегда рекомендуем тренироваться с поручнем в вертикальном положении и с предохранительным зажимом, чтобы поручень был доступен и беговая дорожка остановилась в случае экстренной ситуации .



### ШАГ 4:

#### Транспортировка беговой дорожки

1. Выключите беговую дорожку и отсоедините шнур питания.
2. Поднимайте беговую дорожку только за задний конец до тех пор, пока беговая дорожка не будет опираться на передние транспортировочные ролики (44) и ее можно будет легко перемещать.

**ВНИМАНИЕ:** Перед тем, как складывать беговую дорожку, выключите её и подождите, пока беговая поверхность остановится. Не используйте беговую дорожку в сложенном виде!

### ШАГ 5:

#### Контроль и ввод в эксплуатацию

1. Если все в порядке, вставьте вилку кабеля питания (57) в правильно установленную розетку (220–240 В ~ 50–60 Гц) и включите главный выключатель (46) в нижней части базового блока.

2. Затем вставьте зажим безопасности (15) в соответствующее положение на поручне (43), и компьютер подаст сигнал, что он готов к работе. Закрепите зажим безопасности (15) на тренировочную одежду (например пояс) и встаньте на боковые панели (26 + 36) беговой дорожки.

3. Нажмите кнопку «Ф» на пульте дистанционного управления (58), чтобы запустить беговую дорожку. После 3-секундного обратного отсчета беговая поверхность (34) начинает движение. Сразу после запуска беговой дорожки встаньте на беговую поверхность (34) и следуйте установленной скорости. Ознакомьтесь с устройством на малых скоростях. Идите по середине беговой поверхности (34), если вы не уверены во время ходьбы, держитесь за поручень (43) и не наступайте на боковые панели (26+36). Бегайте по беговой дорожке только лицом к компьютеру (1). В экстренной ситуации сойдите с беговой дорожки сбоку и держитесь за поручень (43).

#### Замечание:

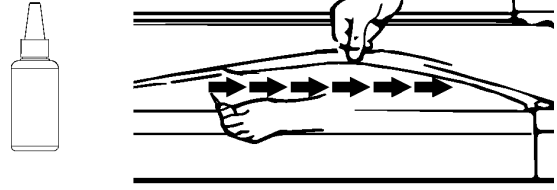
Пожалуйста, сохраняйте инструкцию по монтажу для возможных заказов запасных частей.



## ПРИМЕЧАНИЯ ПО ОБСЛУЖИВАНИЮ И НАСТРОЙКЕ

### 1. Смазывание бегового полотна:

Для того, чтобы беговая дорожка работала бесперебойно и хорошо в течение длительного времени, нижнюю сторону бегового полотна, которое лежит на скользящей доске, следует всегда проверять на способность скольжения после 50 часов работы и, при необходимости, обрабатывать силиконовым спреем (не используйте масло или смазку на нефтяной основе). Для этого нужно немного приподнять беговое полотно от скользящей доски и нанести силиконовое масло между нижней стороной беговой поверхности и верхней частью скользящей доски. (Внимание: слишком много смазки может привести к проскальзыванию бегового полотна.)



### 2. Установка беговой дорожки:

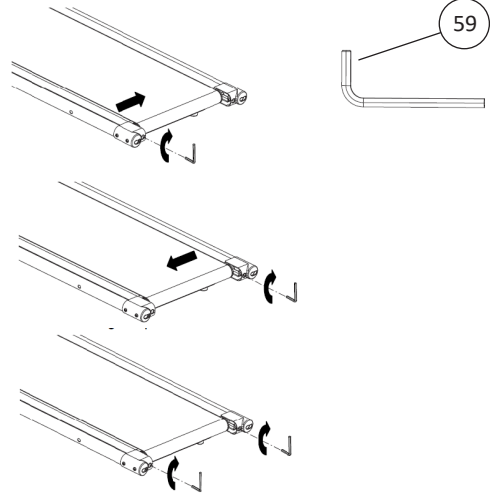
а. Установите беговую дорожку в ручном режиме на скорость 3–5 км/ч.

б. Для центрирования бегового полотна пользуйтесь ключом с шестигранной внутренней нарезкой (25) для винта на задних колпачках, которым выравнивается беговое полотно по центру.

в. Для того, чтобы выровнять беговую поверхность влево, поверните винт на правом заднем колпачке по часовой стрелке.

г. Для того, чтобы выровнять беговую поверхность вправо, поверните винт на левом заднем колпачке по часовой стрелке.

д. Если не представляется возможным выровнять беговое полотно как описано выше, значит оно является дефектным и его необходимо заменить. Примечание: Убедитесь, что беговое полотно находится в центре. (Макс. отклонение 10мм от края)



### 3. Беговая поверхность проскальзывает:

а. Беговая поверхность неправильно натянута. Крепче заверните оба винта на задних колпачках.

б. Ремень неправильно натянут

в. Удалить с помощью салфетки излишки смазки.

### 4. Отсутствие индикации:

а. Проверьте, включен ли штепсель в штепсельную розетку и находится ли розетка под напряжением.

б. Проверьте, включен ли главный выключатель на основной раме и находится ли прищепка безопасности на предназначенном для него месте на поручне.

в. Проверьте штекерные соединения.

### 5. Защита от перегрузки:

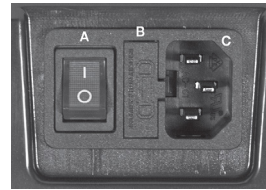
Отсек предохранителей (В) расположен между главным выключателем (А) и розеткой сетевого подключения (С). Есть предохранитель 5x20мм с данными 5А/250В.

### 6. Посторонний шум

а. Проверьте винтовые соединения.

б. Проверьте плоский ремень.

в. Проверьте беговую поверхность.



### Замечание:

В случае, если дефект невозможно исправить с помощью вышеперечисленных советов, обратитесь за помощью в магазин, где Вы купили тренажер, или к производителю.

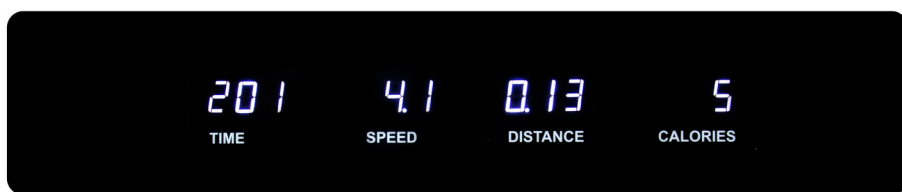
### 7. Чистка:

Для чистки используйте только слегка влажную ткань. **Внимание:** Никогда не используйте бензин, растворитель или другие агрессивные чистящие средства для очистки поверхности, так как это может повредить поверхность. Устройство подходит только для домашнего использования и использования внутри помещений. Держите устройство в чистоте и вдали от влаги.

### 8. Хранение:

Отключите шнур питания, если вы не собираетесь использовать устройство более 4 недель. Выберите сухое место для хранения в помещении. Накройте устройство, чтобы защитить его от обесцвечивания под воздействием солнечных лучей и пыли.

# КОМПЬЮТЕРНОЕ РУКОВОДСТВО



## ДИСПЛЕЙ:

### Отображение времени (TIME):

Показывает, как долго вы бегали, в минутах и секундах.

### Отображение км / ч (SPEED):

Отображает скорость беговой дорожки в километрах в час во время работы. Показывает выбранную программу № P01-P06 в состоянии покоя.

### Отображение расстояния (DISTANCE):

Показывает, как далеко вы пробежали в километрах.

### Отображение калорий (CALORIES):

Показывает приблизительное количество потребленных килокалорий в ккал.

## КНОПКИ ДИСТАНЦИОННОГО УПРАВЛЕНИЯ:

### Клавиша P: (программа)

Одну из программ по умолчанию можно выбрать с помощью клавиши P. (Программы обучения P01 - P06)

### Клавиша «Ф»:

Нажатие этой кнопки запускает выбранную программу. Во время тренировки программа останавливается нажатием этой кнопки, и беговая дорожка замедляется.

### Клавиша «+»:

Нажатие этой кнопки увеличивает скорость во время работы беговой дорожки. Входные значения могут быть увеличены в состоянии покоя.

### Клавиша «-»:

Нажатие этой кнопки снижает скорость во время работы беговой дорожки. Вводимые значения могут быть уменьшены в состоянии покоя.

### Клавиша M: (режим)

Нажмите эту кнопку, чтобы выбрать параметр по умолчанию (время, расстояние, калории) в ручной программе.

### Клавиша S: (медленная остановка)

Нажатие этой кнопки останавливает беговую дорожку по истечении первой минуты.

## ПРОГРАММЫ

### Установка

Беговой дорожкой можно управлять только с помощью прилагаемого пульта дистанционного управления. Для пульта дистанционного управления требуется кнопочный элемент типа CR2032. Проденьте браслет через два отверстия на задней стороне пульта дистанционного управления, чтобы носить пульт дистанционного управления на запястье и управлять им. Диапазон составляет около 1,5 м. Если пульт дистанционного управления не отвечает, сначала замените батарею.

### Ручная программа

1. Подсоедините шнур питания (57) к беговой дорожке и к правильно установленной розетке (230 В ~ 50 Гц) и включите выключатель питания (46) в нижней части основного устройства.
2. Встаньте на черные участки по краю страницы.
3. Поместите предохранительный зажим (15) на тренировочную одежду (например, пояс) и в соответствующий паз на ручке (43), и компьютер покажет вам ручную программу и будет готов к запуску.
4. Нажмите кнопку «Ф», чтобы запустить беговую дорожку. После 3-секундного обратного отсчета беговая дорожка начинает движение. Сразу после запуска полотна войдите на беговую дорожку и следуйте установленной скорости.

### Временная программа:

Используйте кнопку M, чтобы выбрать временную программу, затем дисплей времени начнет мигать и покажет предполагаемое значение 30:00 минут. Вы можете изменить это с помощью кнопок «+» и «-», если хотите. (Параметр настройки 5: 00-99: 00 минут.) Запустите программу, указав время с помощью кнопки «Ф», и значение по умолчанию обратится в обратный отсчет до «0». При достижении этого значения раздастся звуковой сигнал, и беговая дорожка останавливается.

### Программа расстояния:

Используйте кнопку M, чтобы выбрать программу расстояния, дисплей расстояния мигает и отображается предлагаемое значение 1,00 км. Вы можете изменить это значение с помощью кнопок «+» и «-», если хотите (значение по умолчанию 0,5-65,0 км). Запустите программу, указав расстояние с помощью кнопки «Ф», и значение по умолчанию обратится в обратный отсчет до «0» „. При достижении этого значения раздастся звуковой сигнал, и беговая дорожка останавливается.

### Программа Калорий:

Выберите программу калорий с помощью клавиши M, затем дисплей калорий замигает и отобразится предлагаемое значение 50 ккал. Вы можете изменить это с помощью кнопок «+» и «-», если хотите. (Предустановленная опция 10-995 ккал.) Запустите программу после предварительной установки калорий с помощью Кнопка «Ф» и значение по умолчанию обратится в обратный отсчет до «0». При достижении этого значения раздастся звуковой сигнал, и беговая дорожка останавливается.

### Программы скорости P01-P06

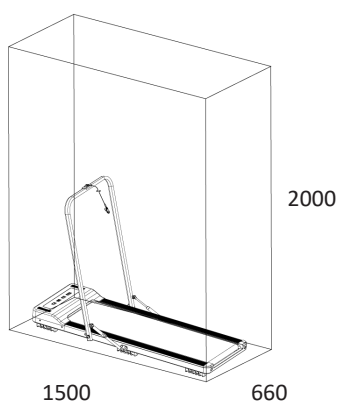
Используйте кнопку P, чтобы выбрать одну из 6 различных скоростных программ. В этих программах указанное время разделено на 20 подинтервалов, и скорость изменяется автоматически, как показано в таблице ниже. Программа запускается нажатием кнопки «Ф». По завершении программы раздастся звуковой сигнал, и беговая дорожка останавливается. Чтобы прервать программу, нажмите «Ф».

	Отображение	Отображаемое значение	Параметр по умолчанию	Параметр отображения
ВРЕМЯ (МИН: СЕК)	0:00	30:00	5:00-99:00	0:00-99:59
КМ / Ч	0.0	N/A	N/A	1.0-8.0
Км	0.00	1.00	0.5-65.0	0.00-99.99
КАЛОРИИ (Ккал)	0	50	10-995	0-999

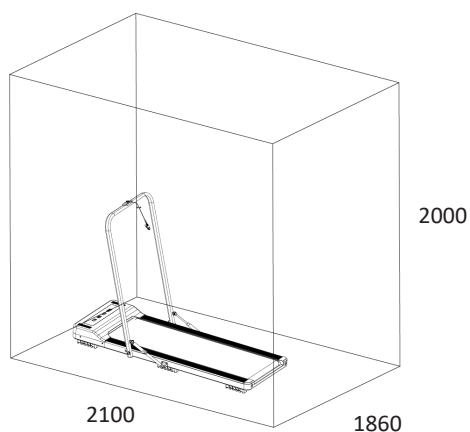
Время→	Программы в 20 временных разделах																			
↓ Программа	1	2	3	4	5	6	7	8	9	10	11	12	13	14	15	16	17	18	19	20
P01 Km/h	1	2	3	4	5	4	3	2	1	2	3	4	5	4	3	2	1	2	3	2
P02 Km/h	2	2	3	3	4	4	5	5	6	6	5	5	4	4	3	3	2	2	3	3
P03 Km/h	1	2	3	2	3	4	3	4	5	4	5	6	5	4	5	4	3	4	3	2
P04 Km/h	2	3	3	4	3	4	4	5	4	5	5	6	5	6	6	5	4	3	2	1
P05 Km/h	2	2	3	4	5	6	6	5	4	3	3	2	3	4	4	5	6	5	4	3
P06 Km/h	1	2	3	3	3	4	5	6	6	6	5	4	3	2	2	2	3	4	3	2

**Зажим безопасности**

Зажим безопасности используется для вашей безопасности, чтобы беговая дорожка быстро останавливалась в случае экстренной ситуации. Он должен быть подключен в гнездо на ручке (43), чтобы сделать ввод и запустить беговую дорожку. Надевайте зажим безопасности (15) каждый раз перед тренировкой. Если зажим безопасности не находится на ручьятке, компьютер отображает сообщение об ошибке «---». При размещении зажима безопасности все значения обнуляются, и компьютер готов к запуску.



Площадь для устройства в мм  
(Для устройства и пользователя)



Площадь для тренировки (вокруг  
устройства + 60см)

# ИНСТРУКЦИЯ ПО ТРЕНИРОВКЕ

Вы должны учитывать следующие факторы, чтобы определить верные параметры тренировок для достижения ощутимых физических результатов и пользы для здоровья.

## 1. Интенсивность

Уровень физических нагрузок при тренировках должен превышать уровень нормальных физических нагрузок, но вы не должны задыхаться и сильно переутомляться. Удобной мерой эффективности тренировки может служить частота пульса. Во время тренировки частота пульса может достигать 70-85% от максимальной (смотри таблицу и формуляр для определения и расчета). В первую неделю частота пульса должна оставаться на нижней отметке этой области, т.е. около 70% от максимальной. В последующие недели и месяцы частоту пульса следует постепенно наращивать до 85% от максимальной. Лучше всего для физического состояния человека, выполняющего упражнения, если частота пульса возрастает, оставаясь в пределах 70-85% от максимальной. Это достигается увеличением времени тренировки или уровня сложности.

Если частота пульса не показана на дисплее компьютера или Вы хотите проверить частоту пульса, которая, возможно, показана неверно, вследствие какой-либо ошибки. Вы можете предпринять следующее:

- a. измерить частоту пульса обычным способом (подсчитать количество ударов пульса в минуту на запястье)
- b. измерить частоту пульса с помощью специального устройства (которое можно купить у продавцов специализированного оборудования)

## 2. Частота

Большинство экспертов рекомендуют комбинацию здоровой диеты, которая основана на цели Ваших тренировок, и физические занятия 3 раза в неделю. Нормальный взрослый человек может тренироваться дважды в неделю для поддержания его нормальной физической формы. Трехразовые тренировки необходимы для улучшения Вашей физической формы и уменьшения веса. Идеальная частота тренировок - 5 раз в неделю.

## 3. Планирование тренировок

Каждая тренировка должна состоять из трех фаз: разогрев (разминка), непосредственно тренировки и остывание после тренировки, заключительная фаза. Температура тела и поступление кислорода в организм должно медленно возрастать во время фазы разогрева. Выполняйте гимнастические упражнения в течение 5-10 минут. Затем приступайте к основной фазе тренировки. Нагрузка должна быть относительно низкой в первые несколько минут, а затем возрастать в течение 15-30 минут, чтобы частота пульса была в пределах 70-85% от максимальной.

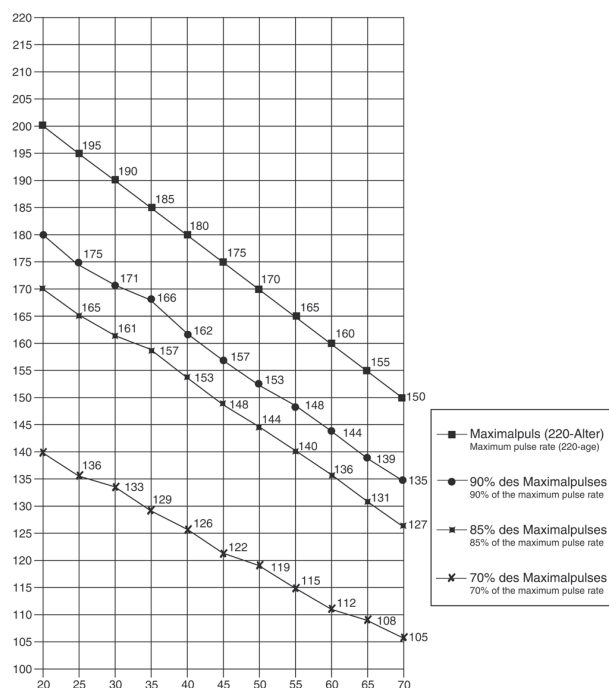
Для того, чтобы поддержать циркуляцию крови после основной фазы тренировки, предупредить возникновение болей или напряжения в мышцах необходима заключительная фаза тренировки: выполнение в течение 5-10 минут упражнений на растяжку или легких гимнастических упражнений.

## 4. Мотивация

Ключевым моментом успеха программы являются регулярные тренировки. Вам следует установить конкретное время и место на каждый день для тренировок и внутренне подготовить себя к ним. Тренируйтесь только тогда, когда у Вас есть настроение и всегда помните свою цель. Если Вы продолжаете свои занятия, то через какое-то время сможете увидеть свой прогресс день ото дня и будете приближаться к поставленной цели шаг за шагом.

### ФОРМУЛА РАСЧЕТА ЧАСТОТЫ ПУЛЬСА

- Макс. частота пульса = 220 - возраст (220 - Ваш возраст)
- 90% от макс. частоты пульса = (220 - возраст) x 0.9
- 85% от макс. частоты пульса = (220 - возраст) x 0.85
- 70% от макс. частоты пульса = (220 - возраст) x 0.7



## УПРАЖНЕНИЯ ДЛЯ РАЗМИНКИ ПЕРЕД ТРЕНИРОВКОЙ

Начните разминку с ходьбы на месте в течение 3 минут. После этого выполните следующие упражнения, которые помогут вам оптимально подготовиться к тренировке. Во время выполнения упражнений вы не должны испытывать боль. Выполняйте упражнение до появления тянущего чувства в мышце.



<p>Встаньте ровно и заведите одну руку за голову. Вторую руку положите сверху, возьмитесь за локоть и потяните до ощущения растяжения трицепса. Оставайтесь в этом положении на 20 секунд, повторите другой рукой.</p>	<p>Наклонитесь вперед не сгибая ног и попытайтесь достать пальцами рук до пола. Выполняйте упражнение 2 раза по 20 секунд.</p>	<p>Сядьте на пол и вытяните одну ногу. Наклонитесь вперед и попробуйте достать ступню. Выполняйте упражнение 2 раза по 20 секунд.</p>	<p>В положении широкого выпада обопритесь руками в пол и потяните мышцы ног. Через 20 секунд поменяйте ногу.</p>
--	--	---	--

После разминки потрясите ногами и руками, чтобы расслабить мышцы. Не прекращайте тренировку внезапно. Сначала уменьшите темп тренировки, чтобы пульс опустился до обычного показателя (Cool down). Мы рекомендуем в конце тренировки снова выполнить комплекс упражнений для разминки.

# СПЕЦИФИКАЦИЯ - СПИСОК ЗАПАСНЫХ ЧАСТЕЙ CS 1000



№ заказа: **2025**  
Технические характеристики: **07.10.2020**

- Постоянная мощность мотора 0,6 л.с. (490 Вт),
- Максимальная мощность мотора 1 л.с. (735 Вт)
- Скорость: от 1 км / ч до 8 км / ч (с шагом 0,1 км / регулируемый)
- 1 ручная программа с возможностью настройки времени, Расстояние и приблизительное потребление калорий
- 6 предустановленных программ тренировок
- 6 профессиональных амортизаторов
- Складной поручень
- Светодиодный дисплей с одновременным отображением: времени, расстояния, Скорость, приблизительный расход калорий
- Пульт дистанционного управления для простого и практичного Управление на запястье
- Транспортные колеса для легкой смены местоположения
- Большая беговая поверхность: приблизительно Д 120 x Ш 40 см
- Электрические характеристики: 220-240 В / 50-60 Гц / 490 Вт
- Максимальный вес пользователя: 120 кг

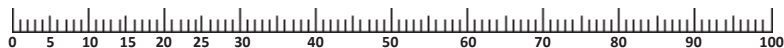
**Эта беговая дорожка предназначена только для домашних занятий спортом и не подходит для коммерческого использования. Класс домашнего спорта H / C**

Сняв упаковку, проверьте по списку, все ли детали на месте. Если все в порядке, то можно начинать сборку. Если что-то не в порядке или отсутствует, обращайтесь к нам:

**Интернет-сервис:**  
[www.christopeit-service.de](http://www.christopeit-service.de)

Top-Sports Gilles GmbH  
Friedrichstraße 55  
42551 Velbert  
Telefon: +49 (0)20 51 / 60 67-0  
Telefax: +49 (0)20 51 / 60 67-44  
e-mail: [info@christopeit-sport.com](mailto:info@christopeit-sport.com)  
[www.christopeit-sport.com](http://www.christopeit-sport.com)

Размер прикл. [см]: Д 150 x Ш 66 x В 108  
Размер в сложенном виде прикл. [см]: Д 155 x Ш 66 x в 13  
Размер в сложенном виде прикл. [m²]: 4  
Вес са. [kg]: 29



№ картинки	Наименование	Размеры в мм	Кол-во штук	Монтируется на №	ET-№
1	Дисплей компьютера		1	3	36-2025-03-BT
2	Панель дисплея		1	3	36-2025-14-BT
3	Обшивка		1	51	36-2025-01-BT
4	Электро плата		1	51	36-2025-05-BT
5	Индуктор		1	51	36-2025-06-BT
6	Пластиковая распорка	8x16x8mm	2	11	36-2025-07-BT
7	Самоблокирующаяся гайка	M8	1	53	39-9818-CR
8	Мотор		1	51	33-2025-04-SI
9	Ремень мотора	122J/EPJ310	1	8+11	36-2025-11-BT
10	Приводной ремень	185J	1	11+47	36-2025-12-BT
11	Ведущее колесо		1	53	36-2025-13-BT
12	Винт с потайной головкой	M6x16	1	47	36-9841205-BT
13	Филлипс винт	4x12	2	14	36-9206104-BT
14	Держатель предохранительного зажима		1	58	36-2025-10-BT
15	Зажим безопасности		1	14	36-2025-09-BT
16	Страховочный трос		1	4+14	36-2025-08-BT
17	Шестигранный болт	M8x25	2	21+58	39-10455
18	Шестигранный болт	M10x55	2	51+58	39-9976-SW
19	Подшипник	AXK1226+2AS	2	21	36-2025-15-BT
20	Шестигранный болт	20x40	2	58	36-1830-27-BT
21L	Левый демпфер		1	25+43	36-2025-17-BT
21R	Правый демпфер		1	25+43	36-2025-18-BT
22	Шестигранный болт	M8x25	2	21+25	39-9809-SW
23	Шестигранный болт	M8x12	4	25+51	39-9922
24	Пластиковая шайба	8//20	2	22	36-1660-16-BT
25	Держатель		2	51	36-2025-19-BT
26	Боковая панель слева		1	51	36-2025-01-BT
27	Поперечная скоба	15x30x506mm	2	51	33-2025-03-SW
28	Резиновая прокладка	490x30mm	2	27	36-1830-18-BT
29	Резиновый пад	28x28mm	4	51	36-1830-19-BT
30	Задний ролик		1	51	33-2025-05-SW
31	Подкладная шайба	8//16	3	32	39-9862-CR
32	Шестигранный болт	M8x55	3	30+47	39-10056
33	Крышка		1	51	36-2025-21-BT
34	Беговая поверхность		1	30+47	36-2025-22-BT
35	Демпфер		6	51	36-2025-23-BT
36	Боковая панель справа		1	51	36-2025-02-BT
37	Боковая планка		1	51	36-2025-25-BT
38	Самоблокирующаяся гайка	M6	10	40, 42+45	39-9816-VC
39	Крепежное кольцо		8	37	36-2025-16-BT



№ картинки	Наименование	Размеры в мм	Кол-во штук	Монтируется на №	ЕТ-№
40	Шестигранный болт	M6x25	4	37+51	39-10029
41	Филлипс винт	5x14	8	37	39-10188
42	Шестигранный болт	M6x35	4	37+51	39-9979-VC
43	Поручня		1	51	33-2025-02-SW
44	Транспортный ролик		2	45	36-2025-26-BT
45	Шестигранный болт	M6x40	2	44+51	39-9979-SW
46	Подключение к сети с переключателем		1	51	36-1970-09-BT
47	Передний ролик		1	51	33-2025-06-SW
48	Филлипс винт	4x16	6	52	36-9206104-BT
49	Вставка резьбы	4.2	6	3	36-2025-27-BT
50	Шестигранный болт	M6x10	3	8	36-9329714-BT
51	Базовая рама		1		33-2025-01-SW
52	Обшивка снизу		1	51	36-2025-02-BT
53	Шестигранный болт	M8x50	1	11	39-10016
54	Шестигранный болт	M6x35	12	35	39-10085
55	Защитный шланг		1	16+43	36-2025-28-BT
56	Винт с потайной головкой	M6x16	2	33	39-10120-VC
57	Кабель блока питания		1	46	36-9836113-BT
58	Браслет дистанционного управления		1		36-2025-04-BT
59	Шестигранный ключ	6mm	1		36-9116-14-BT
60	Руководство по монтажу и эксплуатации		1		36-2025-04-BT

## ЗАМЕТКИ

---



---



---



---



---



---



---

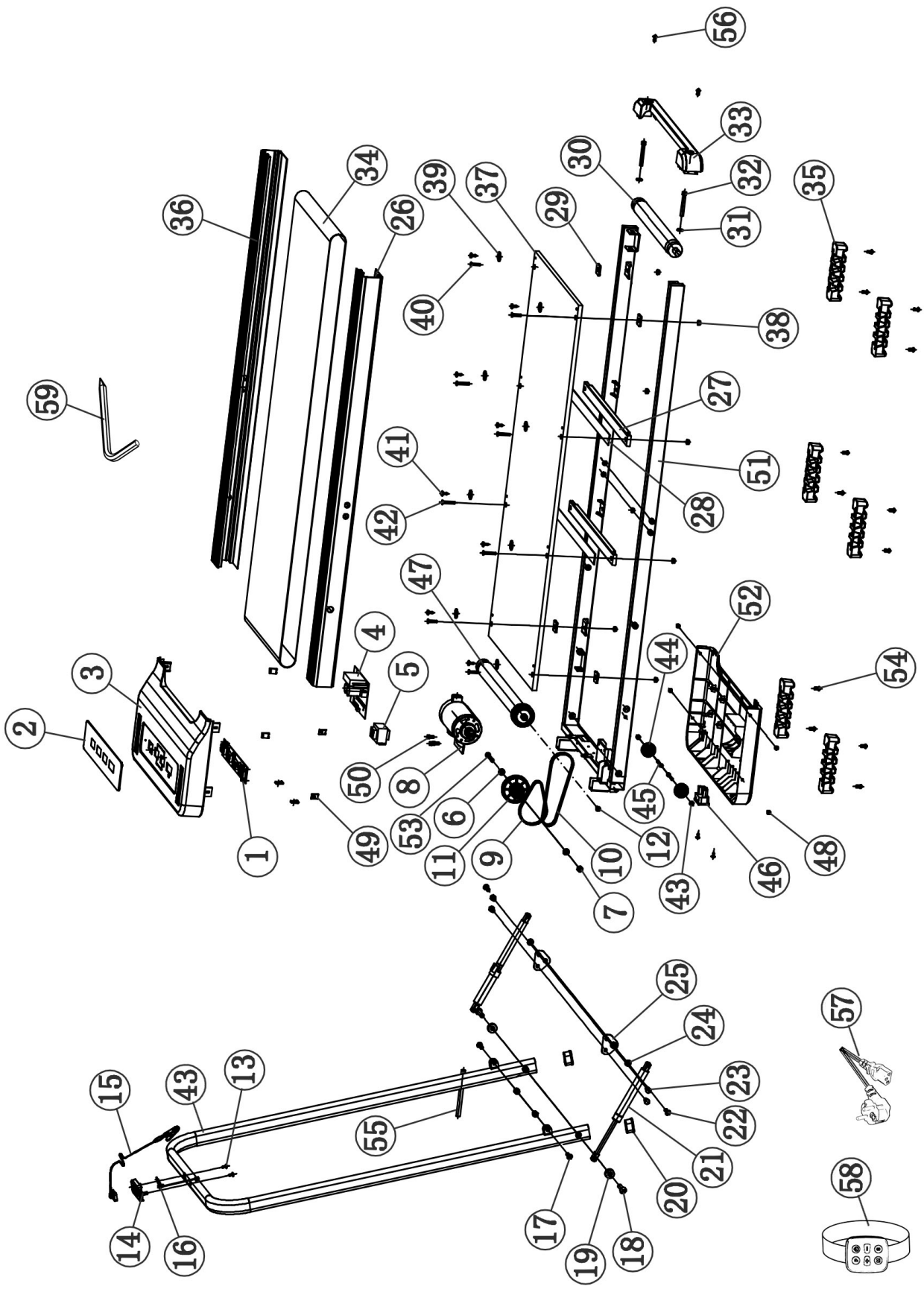


---



---





**Service / Hersteller**

Bei Reklamationen, notwendigen Ersatzteilbestellungen oder Reparaturen wenden Sie sich bitte an unsere Service Abteilung.

**Internet Service- und Ersatzteilportal:**  
**[www.christopeit-service.de](http://www.christopeit-service.de)**

**Top-Sports Gilles GmbH**

Friedrichstrasse 55  
D - 42551 Velbert

Tel.: +49 (0)2051/6067-0  
Fax: +49 (0)2051/6067-44  
[info@christopeit-sport.com](mailto:info@christopeit-sport.com)  
<http://www.christopeit-sport.com>



© by Top-Sports Gilles GmbH D-42551 Velbert (Germany)